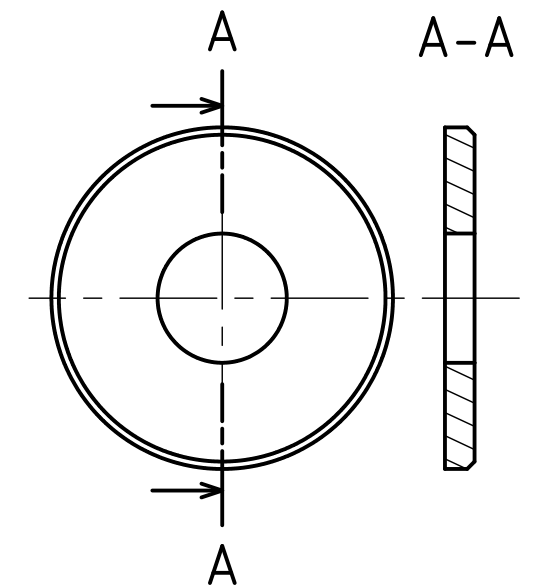
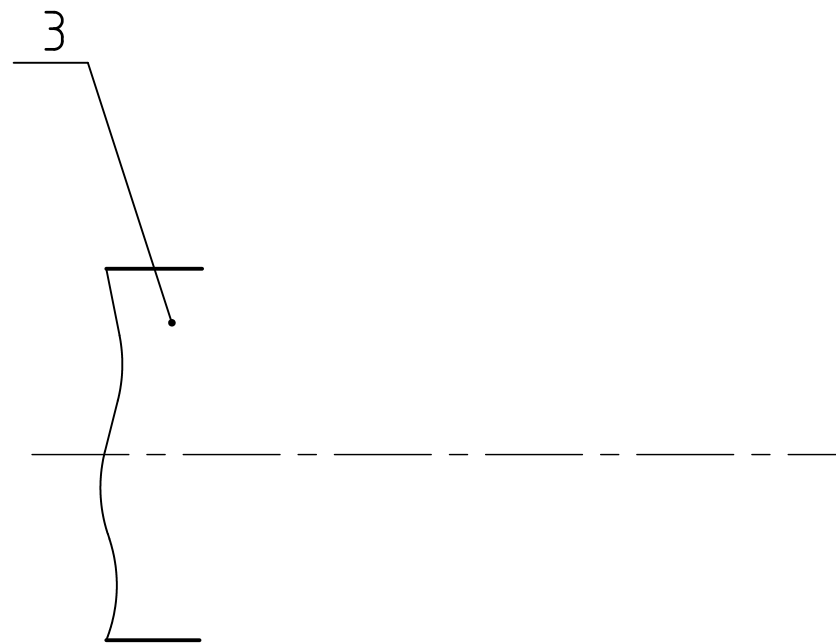


La poulie 4 dessinée ci-dessous au centre est montée sur l'extrémité de l'arbre 3, dessinée ci-dessous à gauche, à l'aide de la clavette 2, de la rondelle 1 et de la vis 5 dessinées à droite.

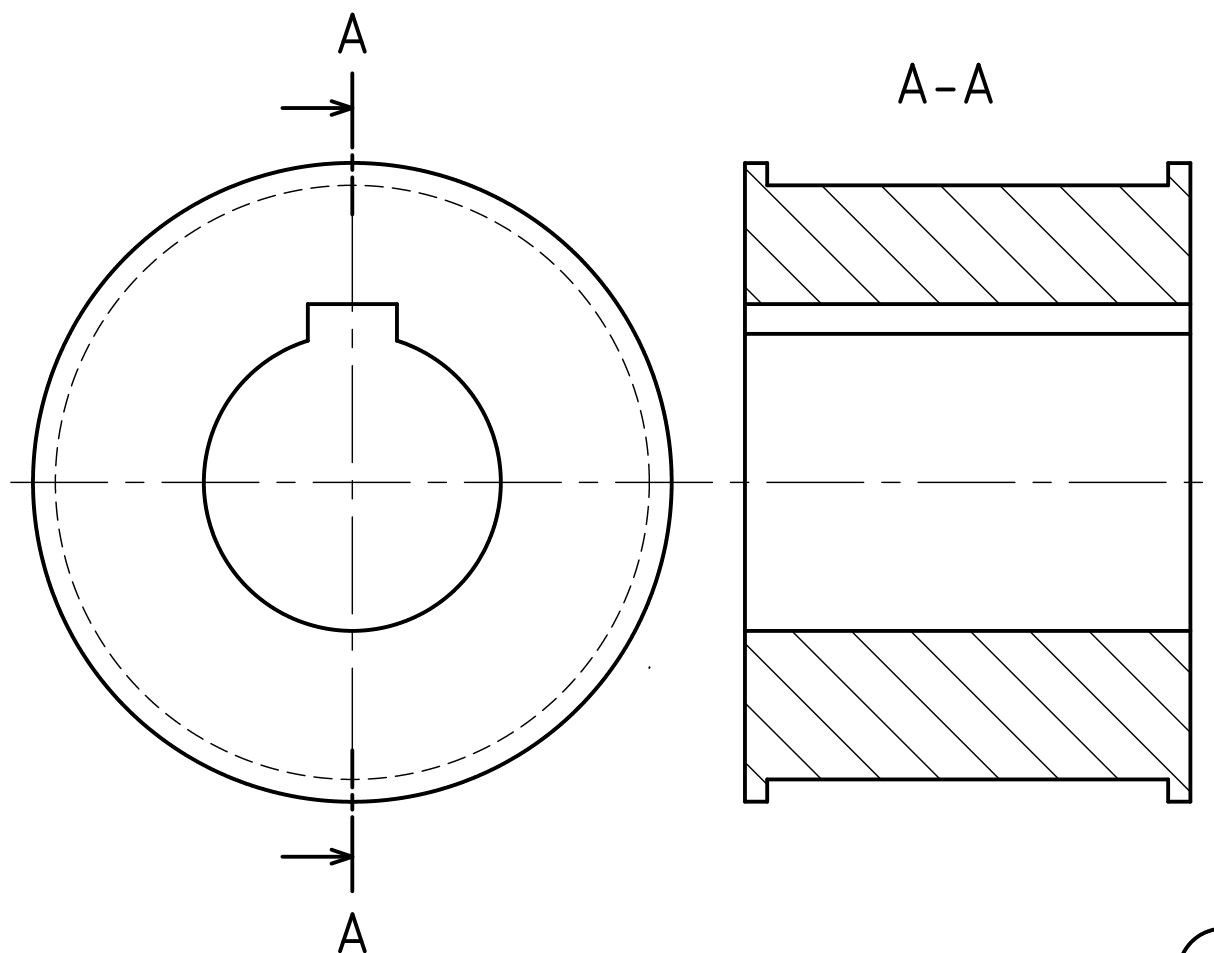
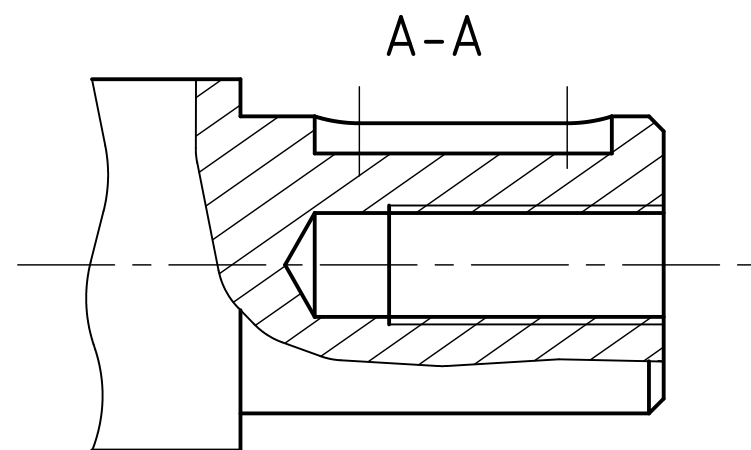
Questions :

1°) A l'aide des dessins de définition, compléter le dessin d'ensemble ci-contre montrant l'assemblage.

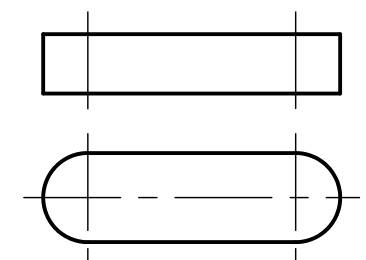
2°) Donner les désignations :
 - De la clavette
 - Et de la vis.



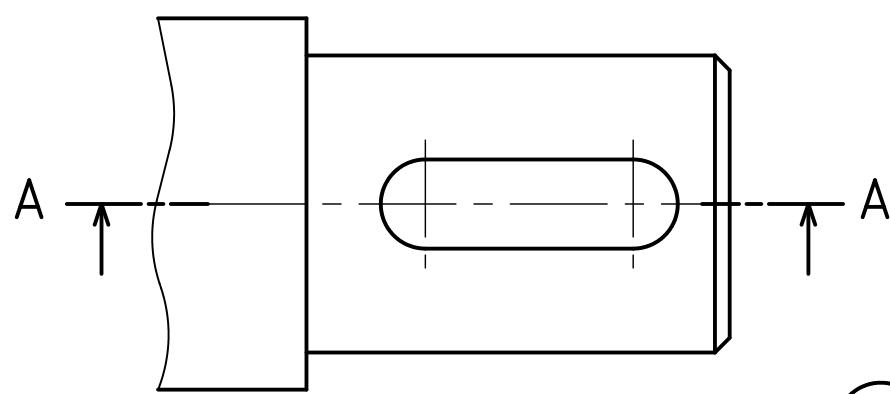
1



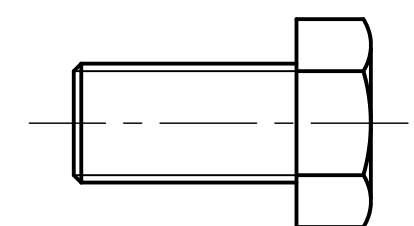
4



2



3



5