

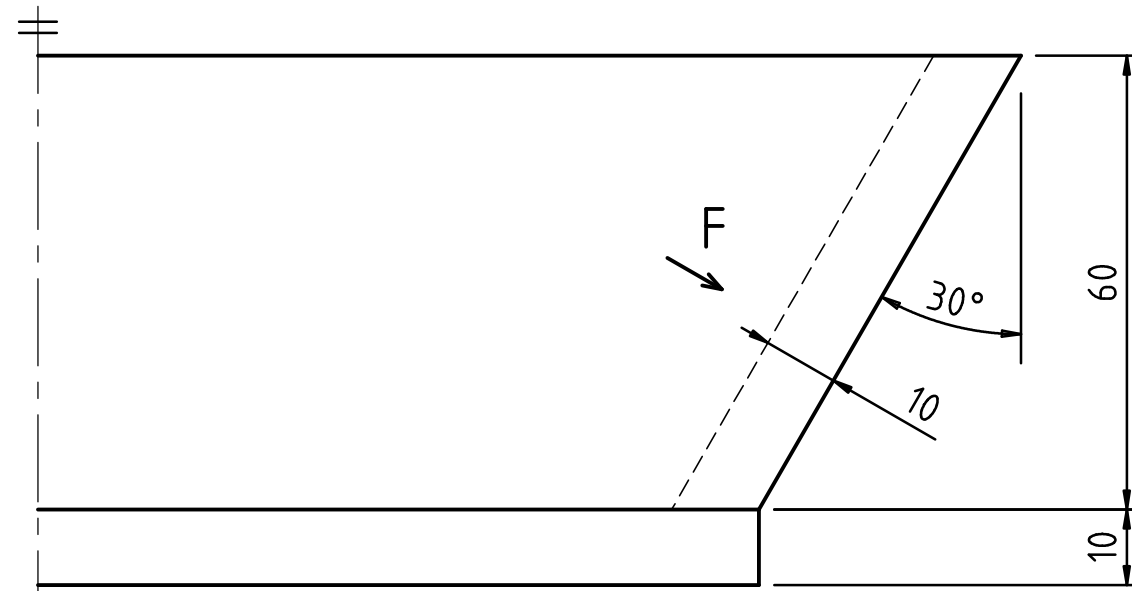
Cette augette est une petite auge, récipient en bois avec quatre cotés inclinés que l'on utilisait autrefois. Elle est représentée en trois vues :

- 1/4 de vue de face (deux plans de symétrie).
- 1/2 vue de droite.
- 1/2 vue de dessous.

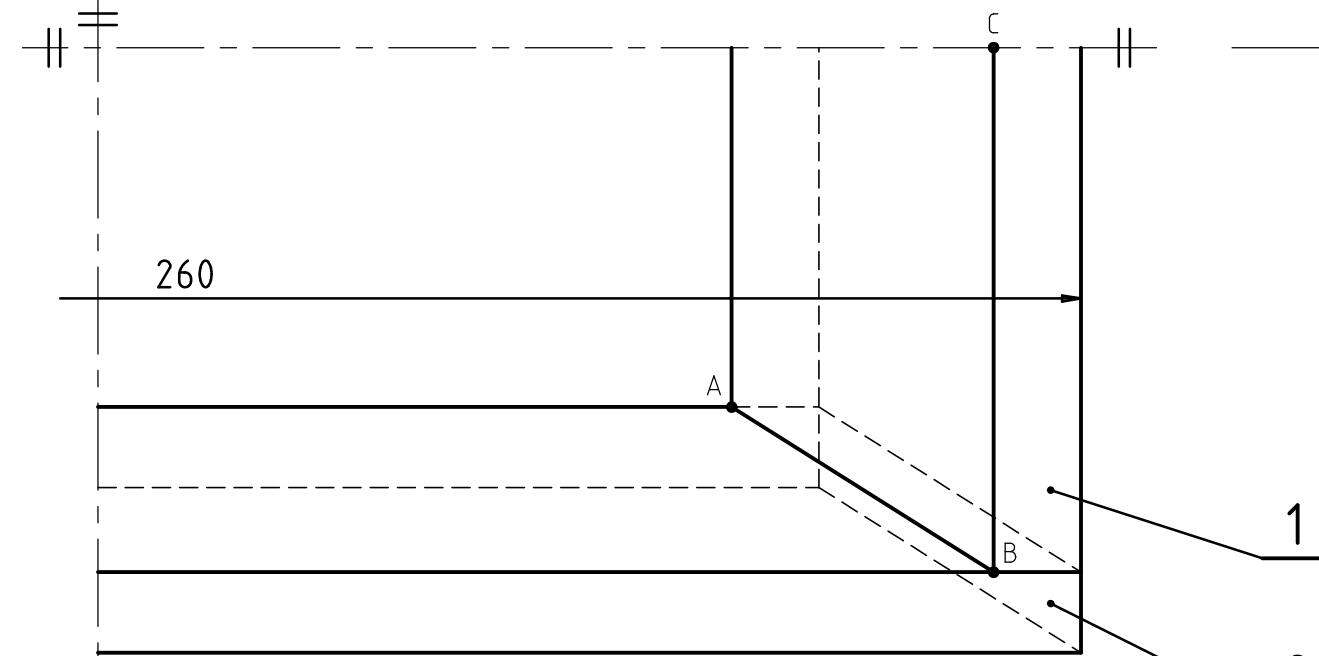
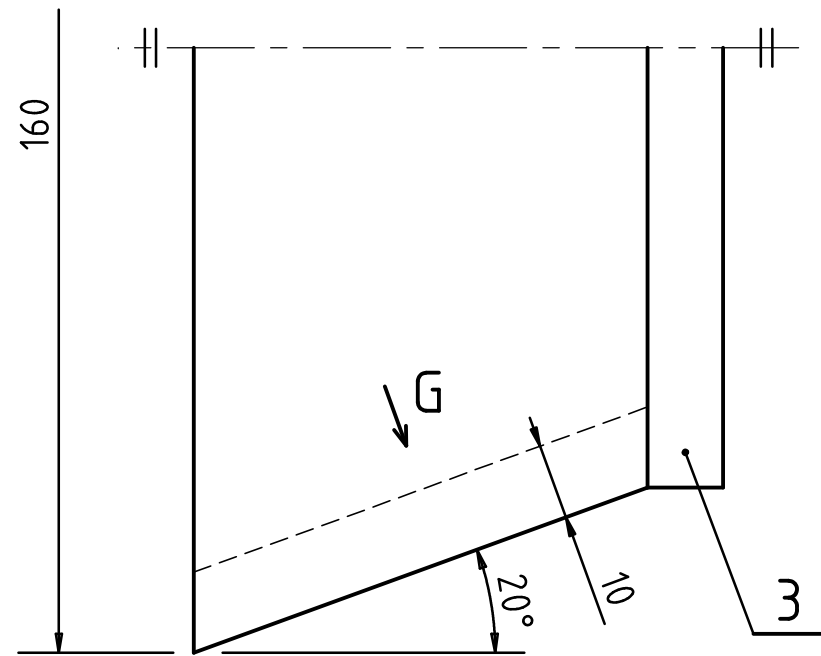
1°) Dessiner en vraies grandeurs, arêtes cachées représentées :

- Le côté 1 : Vue suivant F, complète.
- Le côté 2 : Vue suivant G, complète.

2°) Déterminer graphiquement l'angle entre les deux côtés 1 et 2.



F



G

1
2

Angle en vraie grandeur entre les deux cotés