

BREVET DE TECHNICIEN SUPERIEUR

INDUSTRIALISATION DES PRODUITS MECANIQUES

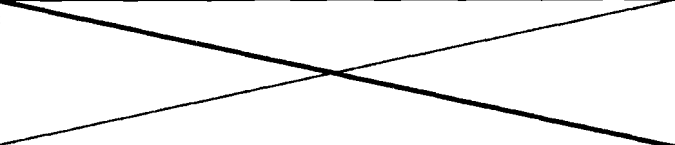
E4 : ETUDE DE PREINDUSTRIALISATION

DOSSIER REPONSE

Contenu du dossier : 10 documents dont 2 formats A3

DR	Intitulé	Page(s)
DR1	Analyse des causes de non-conformité, actions correctives	DR1 – 1/1
DR2	Analyse du mécanisme schématisation	DR2 – 1/1
DR3	Modification du dimensionnement de la pièce	DR3 – 1/1
DR4	Pourcentage de chute matière	DR4 – 1/1
DR5	Minimisation de la consommation matière	DR5 – 1/1
DR6	Graphe d'assemblage	DR6 – 1/1
DR7	Etude du contact piston/pièce	DR7 – 1/1
DR8	Aménagement du piston	DR8 – 1/1
DR9	Conception de la butée	DR9 (format A3)
DR10	Spécification d'aptitude à l'emploi	DR10 (format A3)

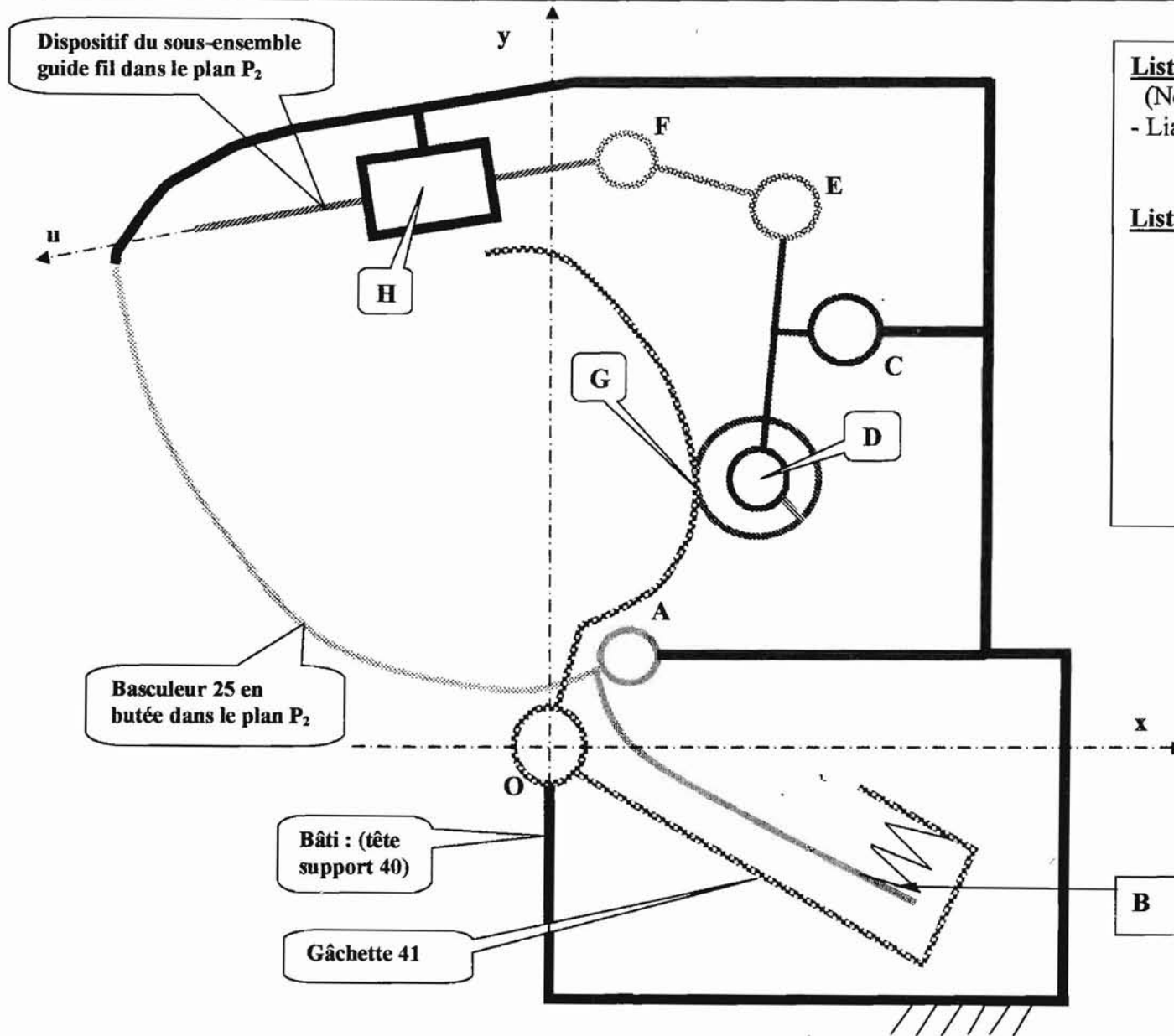
Question 1

Causes possibles des vibrations	Proposition de solution(s)	Contrainte(s) que cela peut imposer
Causes liées au bridage		
Causes liées aux paramètres de coupe		
Causes liées à la géométrie de la zone critique		

Question 3

Caractéristiques de l'outil	Ra obtenu	Valeur de la déformation maxi	Conformité au dessin de définition
Ø 6, fz = 0,011, Vc = 130m/min	2,8 µm		
Ø 8, fz = 0,019, Vc = 140m/min	2,8 µm		
Ø 10, fz = 0,025, Vc = 140m/min	3 µm		
Ø12, fz = 0,033, Vc = 140m/min	3,6 µm		
Interprétation:			
Conclusion:			

Question 5: Schéma cinématique plan $P_2 + P_1$ (xOy) (limité à la zone d'étude)



Liste des liaisons contenues dans le Plan P_2 :

(Nom de la liaison, centre, axe...)

- Liaison glissière guide fil / 40 d'axe Hu

Liste des liaisons contenues dans le plan P_1 :

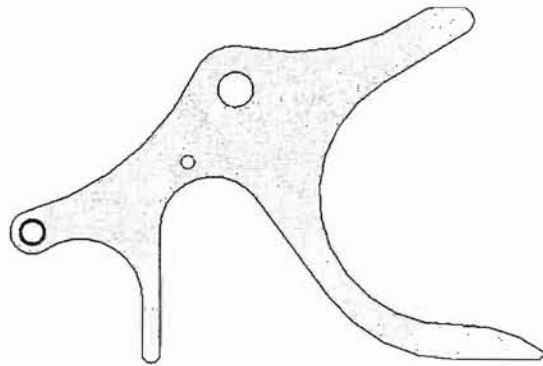
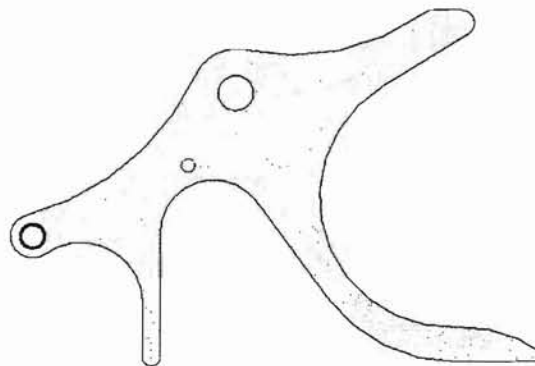
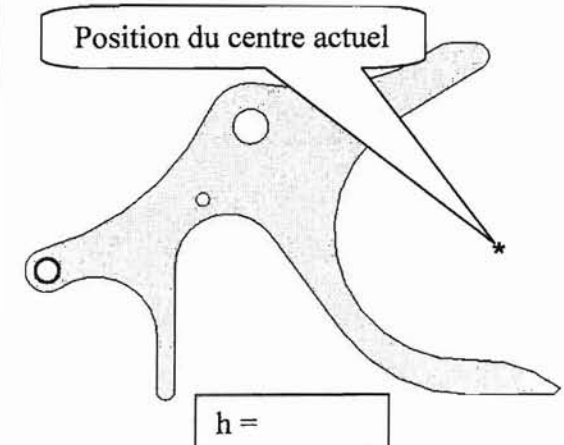
Remarque : dans la position représentée (basculeur 25 en butée) la gâchette 41 est en liaison élastique avec le basculeur 25 au point B

Question 6: Incidences de l'augmentation de b

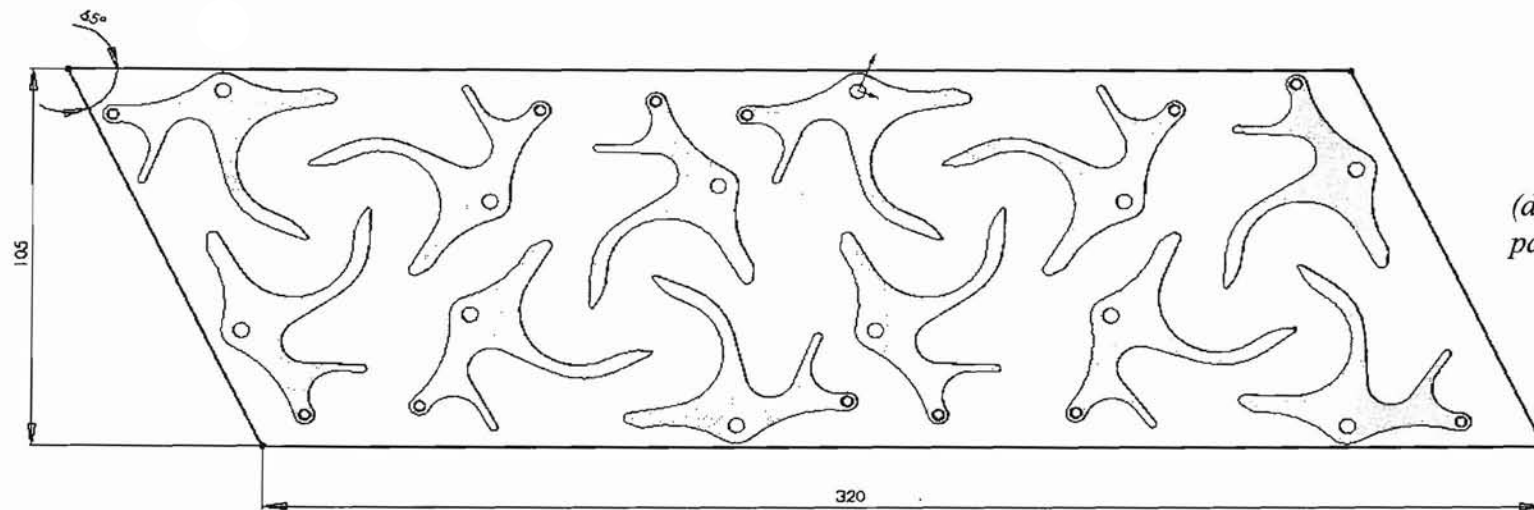
Selon un point de vue fonctionnel quelle(s) liaison(s) sera (ont) modifiée (s)

Selon un point de vue compétitivité de l'entreprise quels sont les objectifs qui ne sont pas atteints.

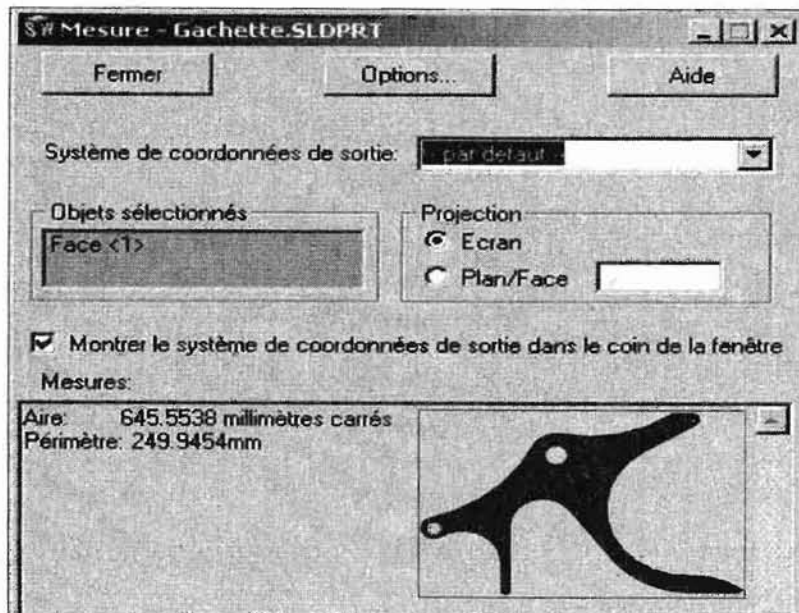
Conclusions sur les conséquences de l'augmentation de b

Questions 8, 9 et 10**Silhouette N° 1****Silhouette N° 2****Silhouette N° 3**

Justification (s):



PROCESSUS
 (document ressource DRS1
 page 1/3, page 2/3, page 3/3)



Question 11:
 Pourcentage des chutes :

Analyse critique:

Proposition de procédés:

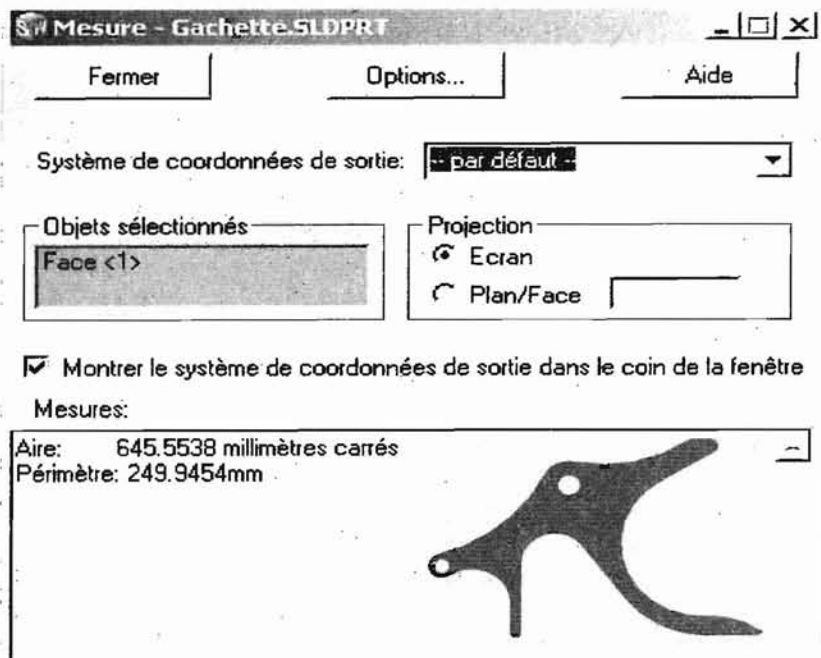
Question 12:

Choix d'un procédé permettant de minimiser le pourcentage des chutes matière:

Argumentation:

N°	Désignation de la phase	Machine

N°	Désignation de la phase	Machine

Question 13:**Question 13:**

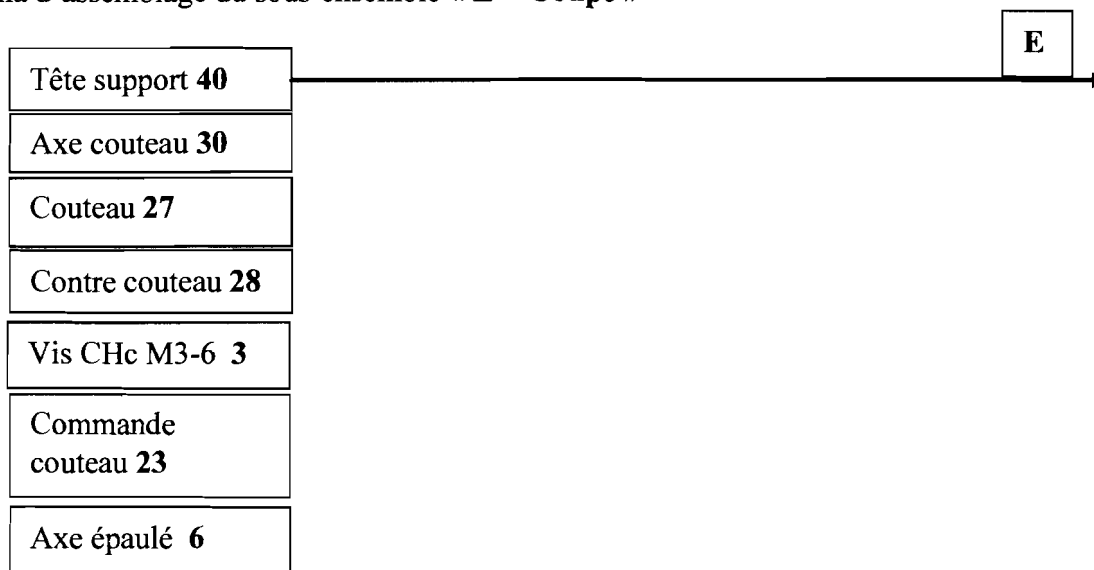
Nombre de pièces réalisées dans une tôle de 1000 x 1000 mm

Pourcentage des chutes

Pourcentage de matière économisée par rapport à la réalisation en fraisage.

Question 14

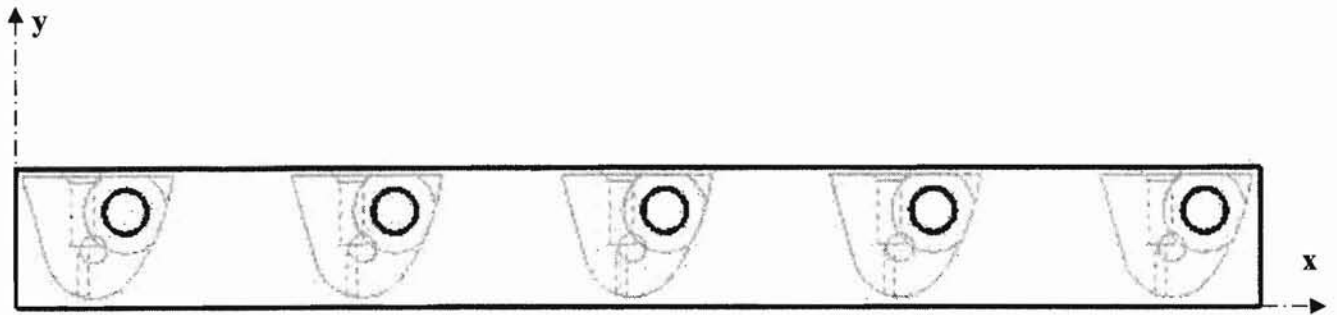
Schéma d'assemblage du sous-ensemble « **E = Coupe** »



Question 15 et 16

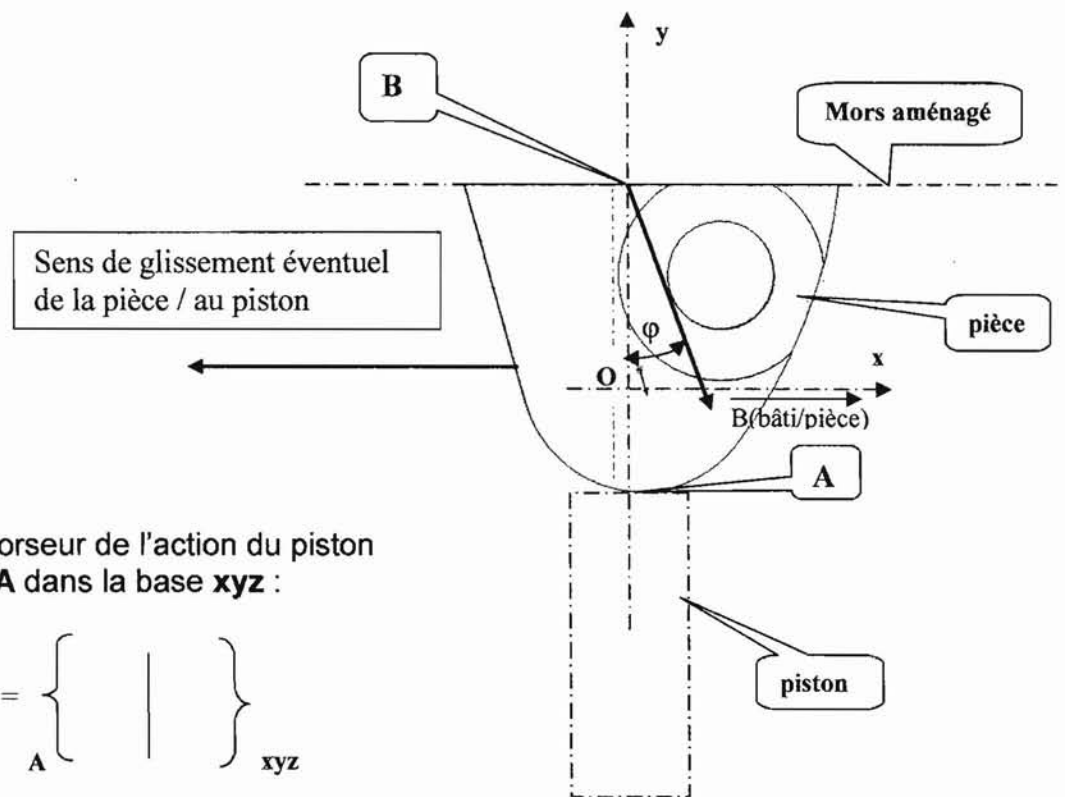
Pièces	Cotes	Spécifications géométriques	Propositions et justifications
Couteau 27	Ø 4H7		
	3,4		
Contre couteau 28			
Axe couteau 30			
	Ø 2g6		

Question 17 :



Echelle : 2 : 1

Question 20 :



Expression du torseur de l'action du piston sur la pièce en **A** dans la base **xyz** :

$$T(\text{piston/pièce}) = \left\{ \begin{array}{c} | \\ | \\ | \end{array} \right\}_{\text{xyz}}$$

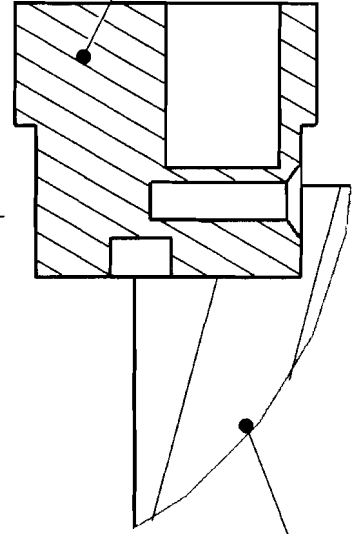
Détail A - vue de face en coupe B-B - echelle 4:1

Plaquette arrêtoir

Piston

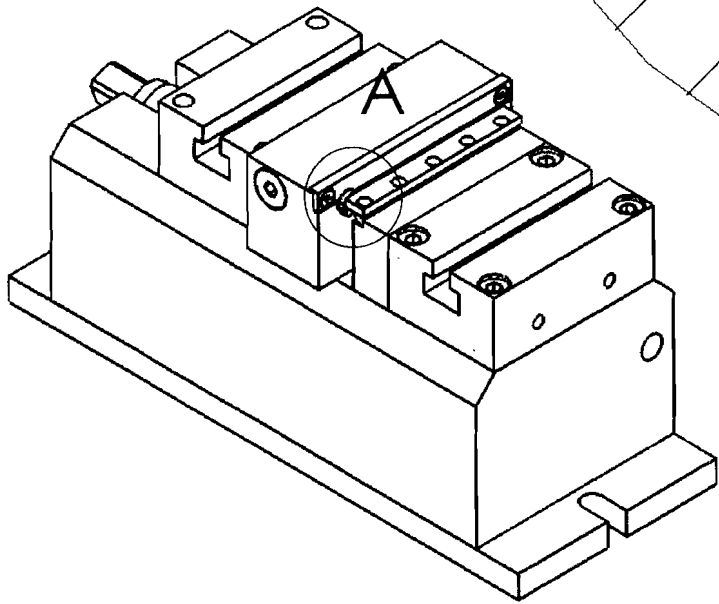
jeu
jeu

Talon + pièce

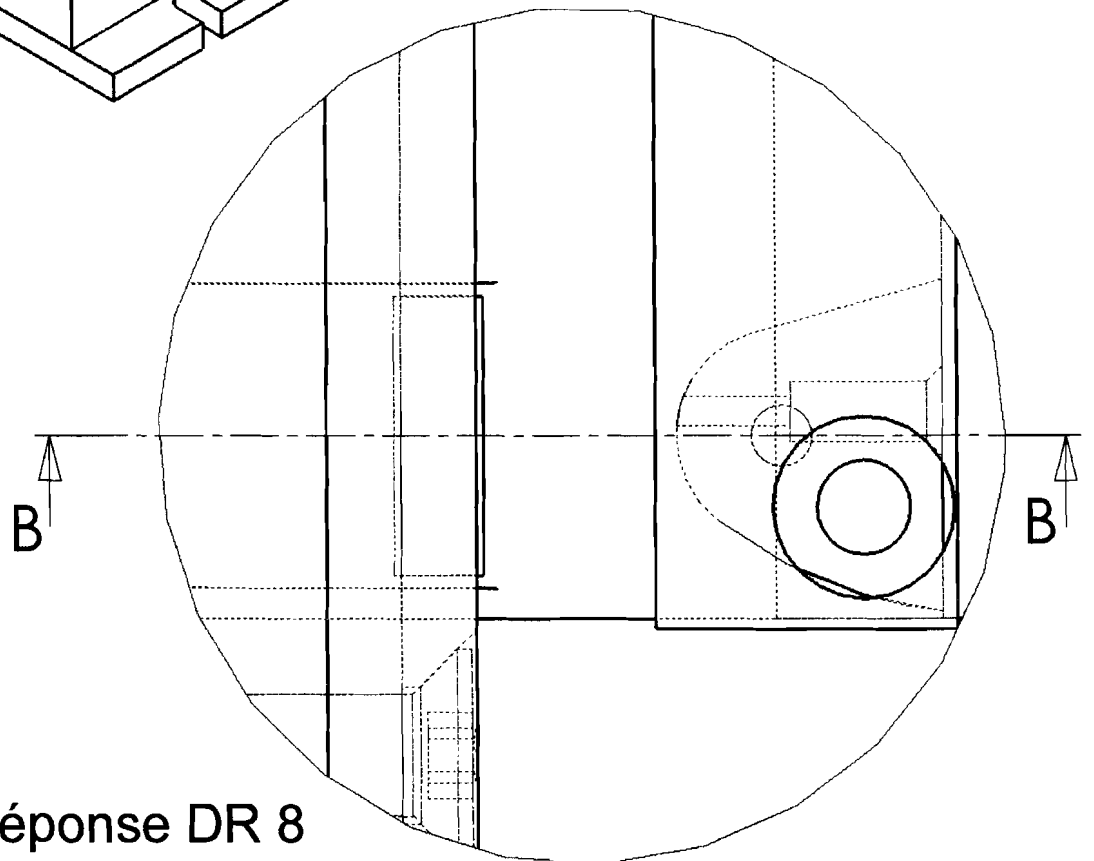


Mors aménagé

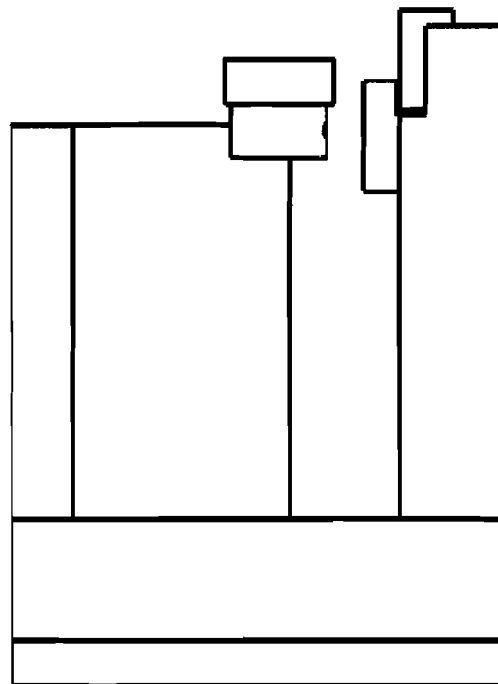
Mors de compensation



Détail A - vue de dessus - echelle 4:1

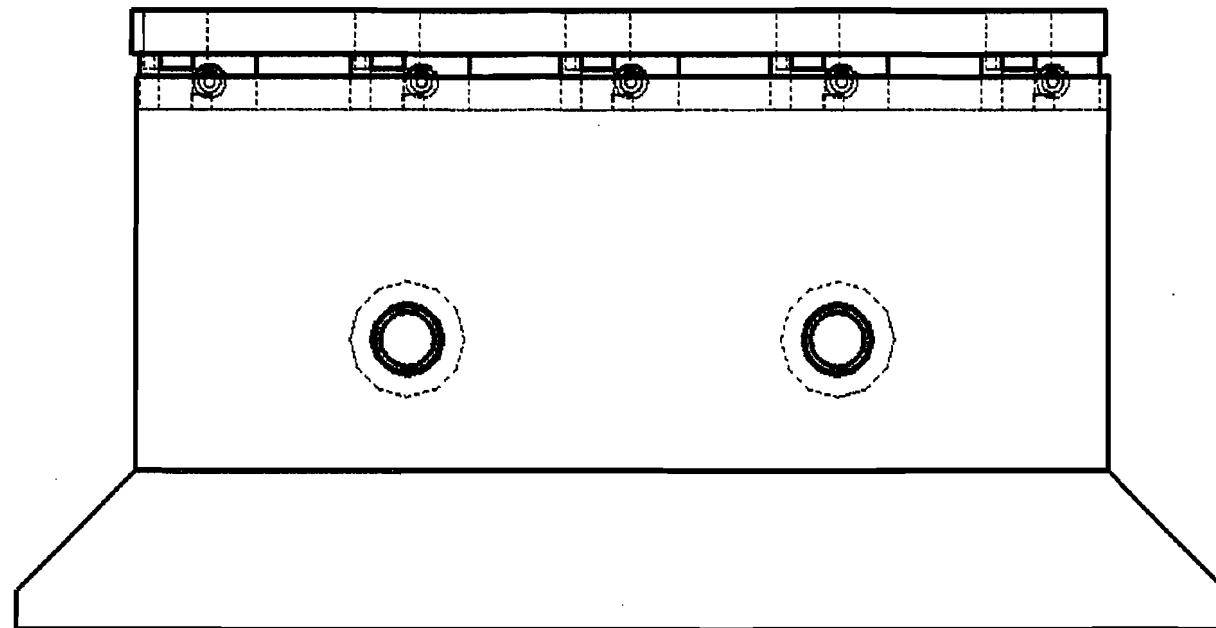


Vue de droite - échelle 1,5:1



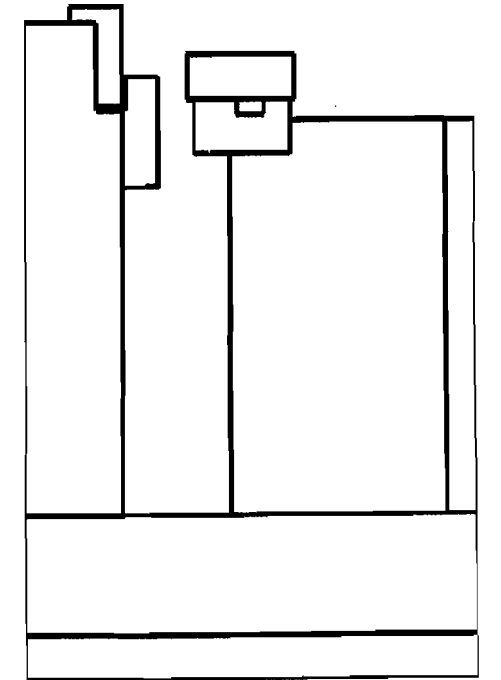
Zone de la butée 6

Vue de face suivant F sans le mors fixe et le mors de compensation; echelle: 1,5 : 1

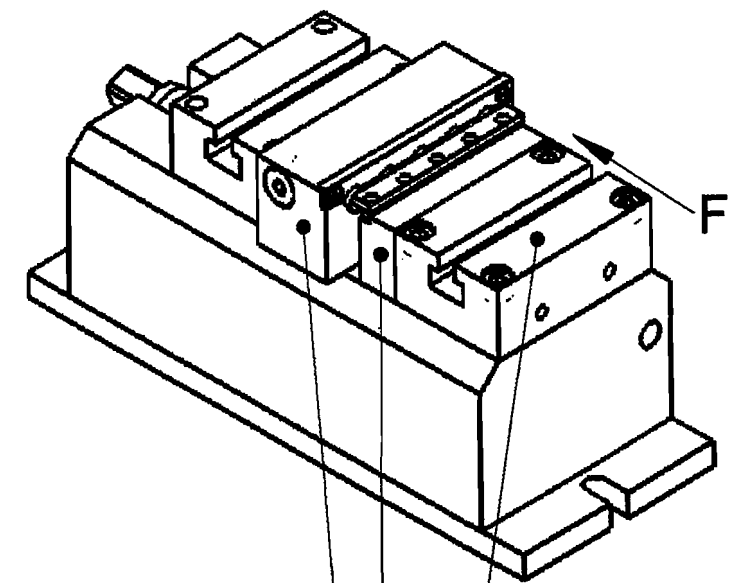
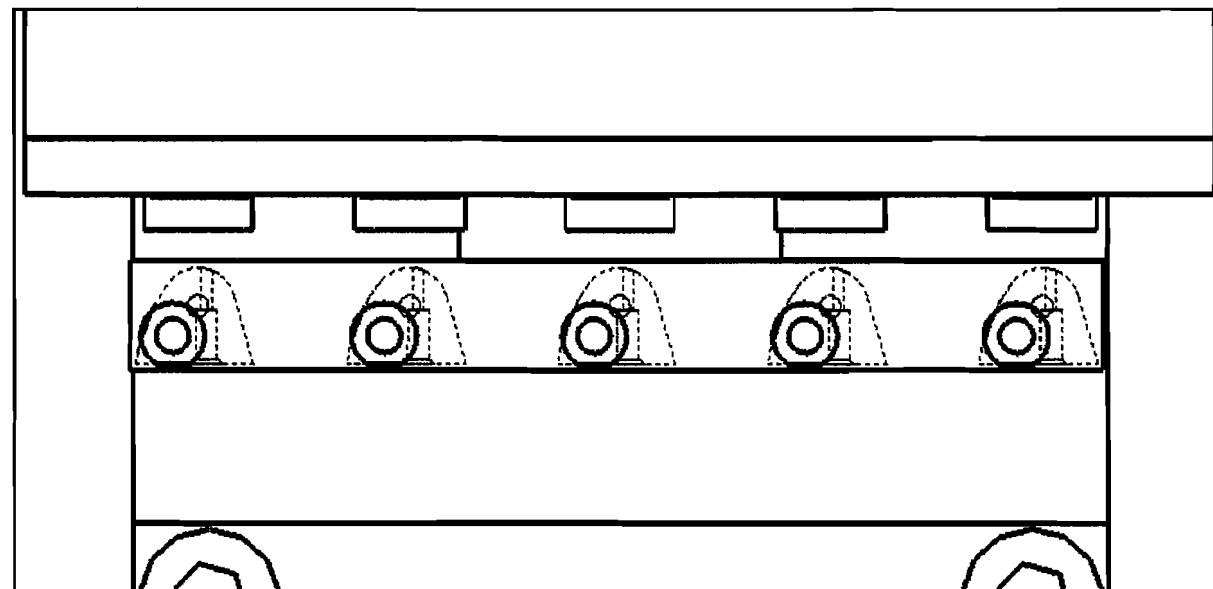


Zone de la butée 6'

Vue de gauche - échelle 1,5:1



Vue de dessus - échelle 1,5:1



Document réponse DR9

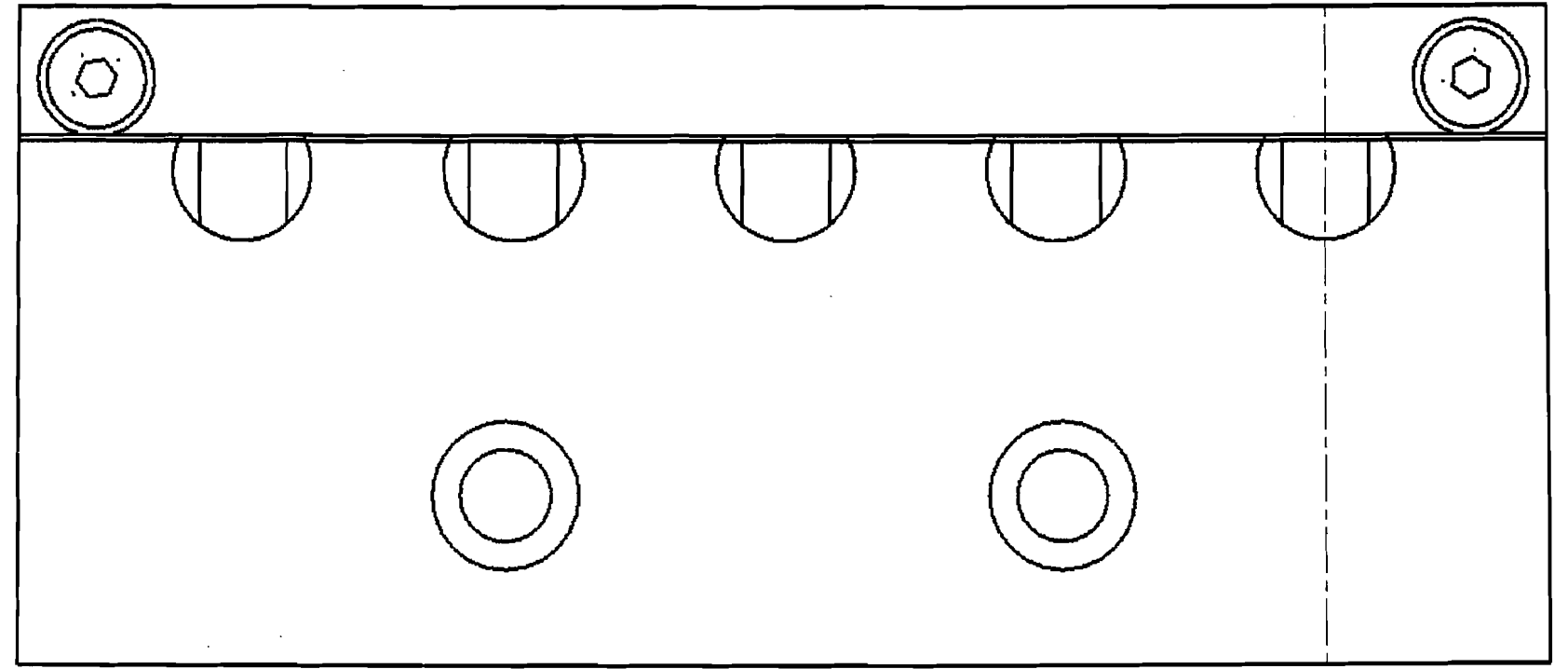
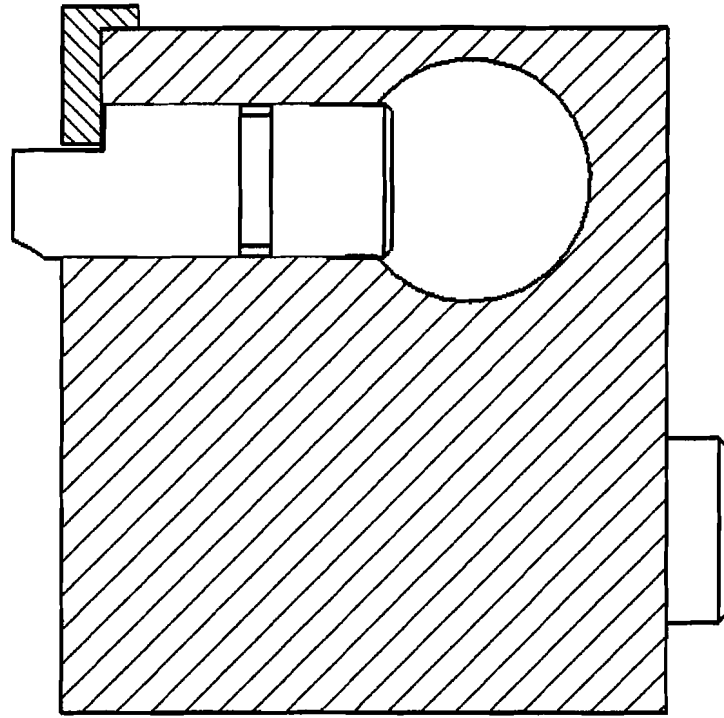
mors de compensation

mors aménagé

mors fixe

Cotation d'aptitude à l'emploi du mors de compensation - échelle 2:1

COUPE A-A
ECHELLE 2 : 1



DÉTAIL B
ECHELLE 4 : 1

