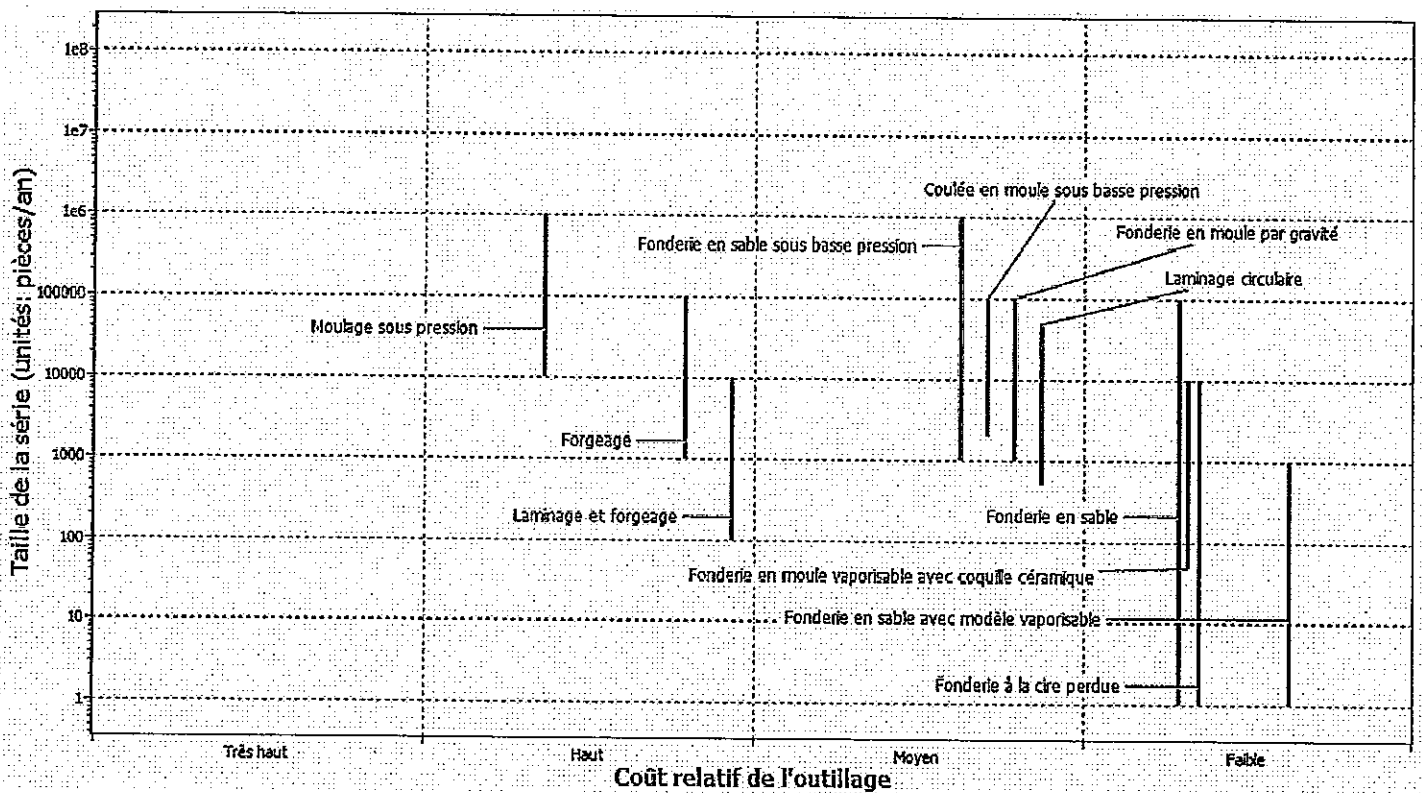
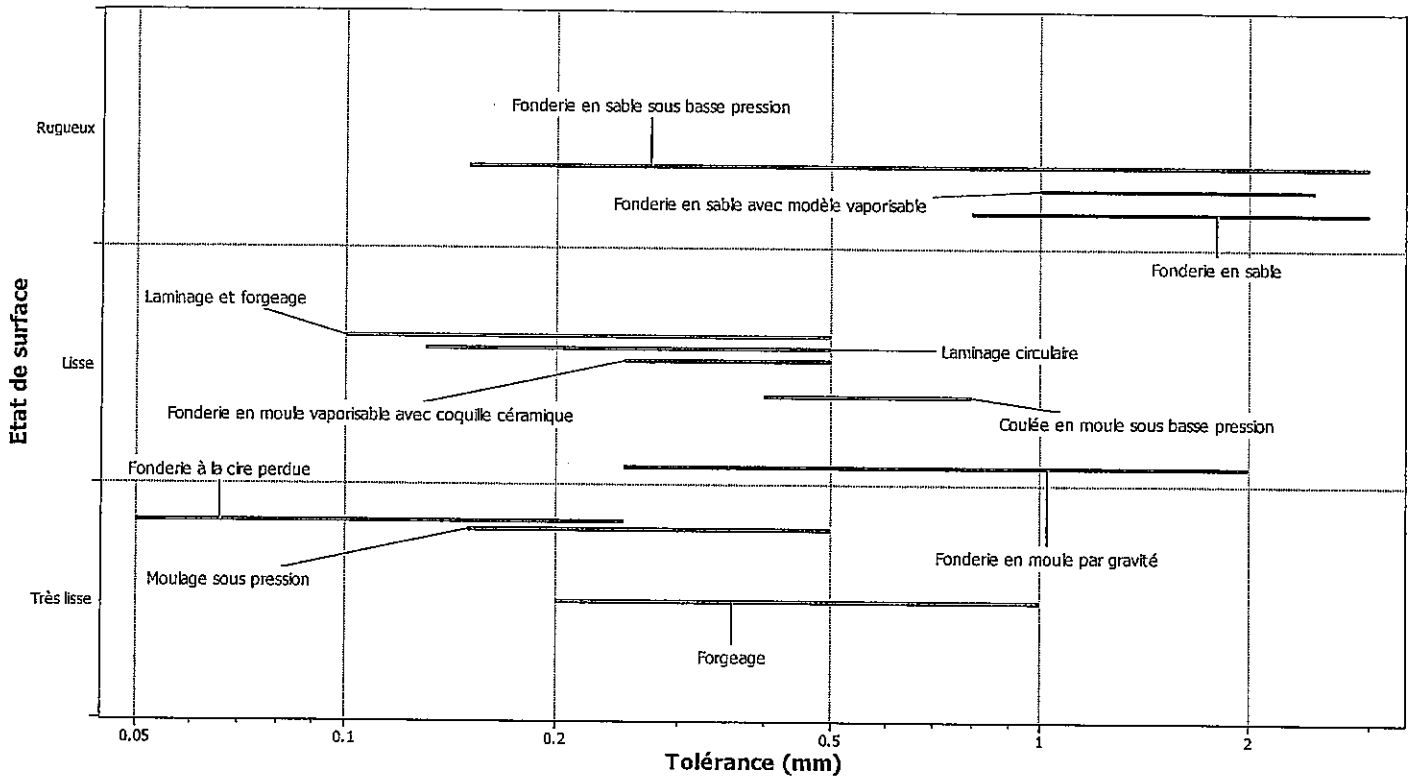


**BREVET DE TECHNICIEN SUPERIEUR****INDUSTRIALISATION DES PRODUITS MECANIQUES****E4 : ÉTUDE DE PRÉINDUSTRIALISATION****DOSSIER RESSOURCES**

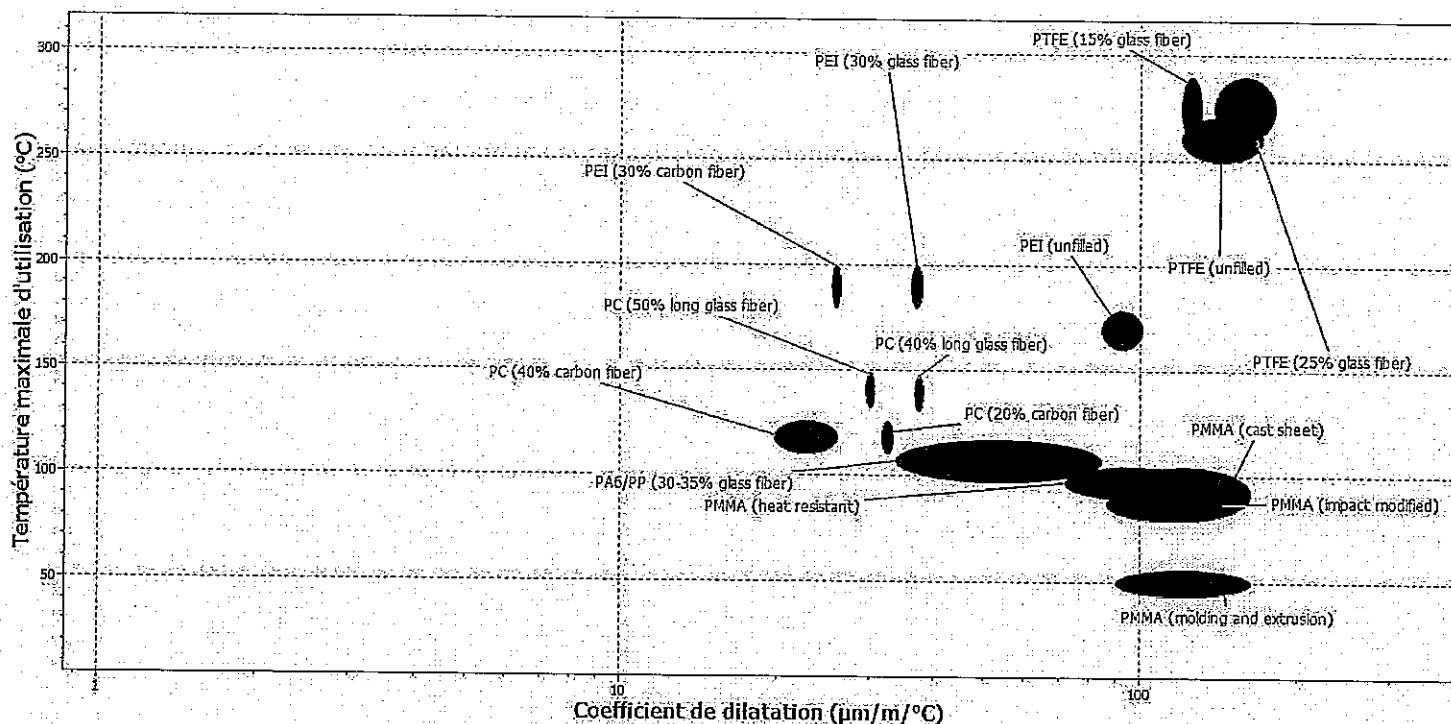
Contenu du dossier : (8 pages)

<b>DRS</b>	<b>Intitulé</b>	<b>Page(s)</b>
DRS 1	Comparatifs de procédés	DRS 1
DRS 2	Caractéristiques de plastiques	DRS 2
DRS 3	Imprégnation Maldaner	DRS 3
DRS 4	Vérins Joucomatic	DRS 4.1 à DRS 4.3
DRS 5	Vis à embout néoprène	DRS 5

# COMPARATIFS PROCEDES



## CARACTERISTIQUES PLASTIQUES



### Légende :

PA6/PP : Polyamide (Nylon) Type 6/ Polypropylene

PEI : Polyetherimide

PMMA : Polyméthylméthacrylate

PTFE : Polytetrafluoroéthylène

PC : Polycarbonate

## Le procédé Maldaner

### 1. La préparation

Les porosités doivent être exemptes de corps gras et d'humidité. Une opération de lavage ou d'étuvage peut être réalisée avant imprégnation.

### 2. L'imprégnation

Les pièces sont introduites dans un autoclave.



#### Vide sec

Un vide de  $10^{-3}$  b est créé afin d'extraire l'air des porosités.



#### Vide humide

Un vide est maintenu à  $10^{-3}$  b, la résine est transférée dans l'autoclave et submerge les pièces. La résine pénètre par dépression dans les porosités.



#### Pression

Mise sous pression de l'autoclave pour une meilleure pénétration.



### 3. Lavage – rinçage

Un lavage puis un rinçage permettent de dissoudre l'excédent de résine se trouvant en surface des pièces.



### 4. Polymérisation en eau chaude

La résine se trouvant dans les porosités reste liquide à température ambiante mais polymérise à  $90^{\circ}\text{C}$  et devient un corps solide et inerte.

Après refroidissement les pièces peuvent être contrôlées ou utilisées.

**L'imprégnation ne modifie pas les caractéristiques dimensionnelles et mécaniques. Les pièces ne nécessitent aucune retouche.**

### Questions fréquentes

#### L'imprégnation laisse-t-elle une surépaisseur ?

Non, l'imprégnation ne laisse aucun dépôt sur les pièces.

#### Peut-on imprégner une fissure ?

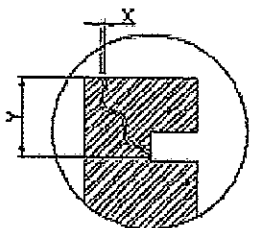
L'imprégnation ne renforce pas la tenue mécanique des pièces. Il convient donc de souder puis d'imprégner.

#### Dimension des porosités ?

La viscosité des résines méthacrylate permet d'obtenir de très bons résultats dans le cas de microporosités. La dimension maxi des porosités (X) pouvant être imprégnées est d'environ 1/20ème de la toile (Y).

#### Quels sont les seuils d'étanchéité ?

L'imprégnation permet d'obtenir une étanchéité pouvant aller jusqu'à  $10^{-6}$  b à l'hélium et de résister à de très fortes pressions (800b).

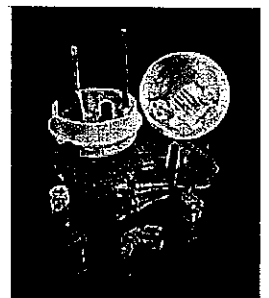


#### Dans quel état et quand, une pièce doit-elle être imprégnée ?

Les pièces peuvent être imprégnées brutes ou usinées. Néanmoins c'est lors de l'usinage que l'on vient découvrir le maximum de porosités. Il est préférable d'imprégner la pièce avant le traitement de surface.

#### Quelle est la résistance dans le temps ?

Produit inerte et stable.



JOUCOMATIC

## VERIN A FAIBLE COURSE

Ø 8 à 100 mm - double effet

Série  
**441**  
Type  
K

## GENERALITES

Détection  
Fluide  
Pression d'utilisation  
Température ambiante

Prévu pour détecteurs magnétiques de positions  
Air ou gaz neutre filtré, lubrifié ou non  
10 bar maxi  
-10°C à +70°C

## CONSTRUCTION

Corps  
Tige

Alliage léger  
Acier inoxydable (Ø 8, 10, 12 et 20 mm)  
Acier chromé (Ø 16, 25 et 32 à 100 mm)

Extrémité de tige

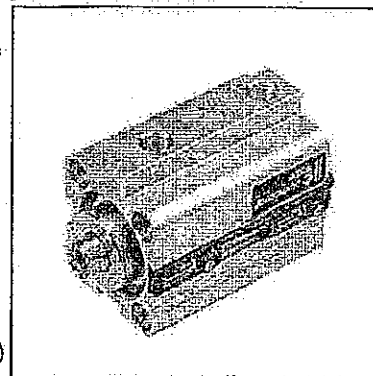
Pièces internes

Joints de piston

Bague de guidage

Fixation frontale, arrière ou latérale

Taraudée  
POM (polyacétal) ou alliage léger  
PUR (polyuréthane) et NBR (nitrile)  
Autolubrifiante  
Par vis (non fournies) ou bride (voir chapitre fixation)



## SÉLECTION DU MATÉRIEL

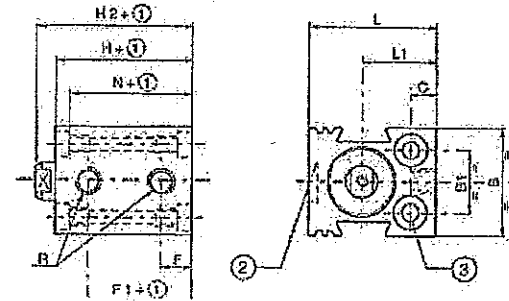
Ø (mm)	effort de poussée à 6 bar (daN)	effort de rappel (daN)	course: (mm)	vérin prévu pour détecteurs		type de détecteurs adaptables		masse (kg)	Ø raccor- dement
				code	référence	magnétique à ampoules ILS	électronique magnéto-résistif		
32	48,2	41,4	5	44100190	K32D5-M	•	•	0,240	G 1/8
			10	44100029	K32D10-M	•	•	0,260	
			15	44100191	K32D15-M	•	•	0,280	
			20	44100192	K32D20-M	•	•	0,300	
			25	44100030	K32D25-M	•	•	0,320	
			30	44100193	K32D30-M	•	•	0,340	
			40	44100194	K32D40-M	•	•	0,380	
			50	44100195	K32D50-M	•	•	0,425	
			60	44100196	K32D60-M	•	•	0,470	
80	44100197	K32D80-M	•	•	0,550				
40	75,4	68,6	5	44100198	K40D5-M	•	•	0,320	G 1/8
			10	44100031	K40D10-M	•	•	0,350	
			15	44100199	K40D15-M	•	•	0,375	
			20	44100200	K40D20-M	•	•	0,405	
			25	44100032	K40D25-M	•	•	0,430	
			30	44100201	K40D30-M	•	•	0,460	
			40	44100202	K40D40-M	•	•	0,510	
			50	44100203	K40D50-M	•	•	0,570	
			60	44100204	K40D60-M	•	•	0,620	
			80	44100205	K40D80-M	•	•	0,725	
100	44100259	K40D100-M	•	•	0,840				
50	117,8	105,7	10	44100033	K50D10-M	•	•	0,505	G 1/8
			15	44100206	K50D15-M	•	•	0,540	
			20	44100207	K50D20-M	•	•	0,580	
			25	44100034	K50D25-M	•	•	0,615	
			30	44100208	K50D30-M	•	•	0,650	
			40	44100209	K50D40-M	•	•	0,725	
			50	44100210	K50D50-M	•	•	0,800	
			60	44100211	K50D60-M	•	•	0,870	
			80	44100212	K50D80-M	•	•	1,010	
			100	44100260	K50D100-M	•	•	1,150	
63	187	174,9	10	44100035	K63D10-M	•	•	0,740	G 1/8
			15	44100213	K63D15-M	•	•	0,785	
			20	44100214	K63D20-M	•	•	0,830	
			25	44100036	K63D25-M	•	•	0,880	
			30	44100215	K63D30-M	•	•	0,930	
			40	44100216	K63D40-M	•	•	1,025	
			50	44100217	K63D50-M	•	•	1,120	
			60	44100218	K63D60-M	•	•	1,215	
			80	44100219	K63D80-M	•	•	1,405	
			100	44100261	K63D100-M	•	•	1,600	
80	301,5	282,7	10	44100220	K80D10-M	•	•	1,260	G 1/4
			15	44100221	K80D15-M	•	•	1,335	
			20	44100222	K80D20-M	•	•	1,410	
			25	44100037	K80D25-M	•	•	1,485	
			30	44100223	K80D30-M	•	•	1,560	
			40	44100224	K80D40-M	•	•	1,715	
			50	44100225	K80D50-M	•	•	1,865	
			60	44100226	K80D60-M	•	•	2,020	
			80	44100227	K80D80-M	•	•	2,320	
			100	44100262	K80D100-M	•	•	2,625	

# JOUCOMATIC

## VERIN A FAIBLE COURSE - SERIE 441 ENCOMBREMENTS

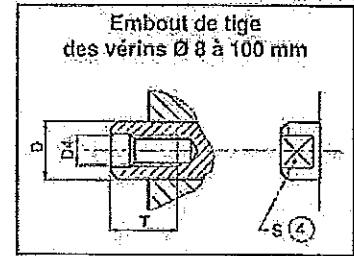
ENCOMBREMENTS (mm)

Ø 8 à 25 mm - simple et double effet

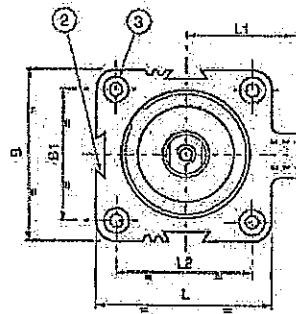
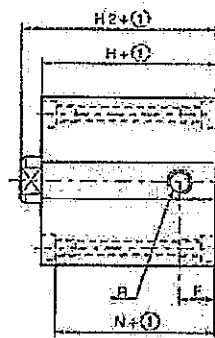


- ② 3<sup>ème</sup> rainure sur Ø16 à 100
- ③ Trous et lamages de fixation (voir détail ci-dessous et pages suivantes)
- ④ cotés sur plats

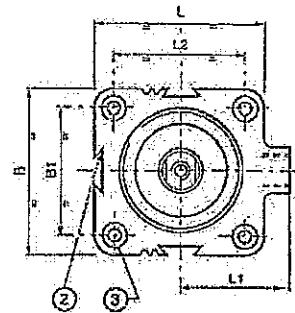
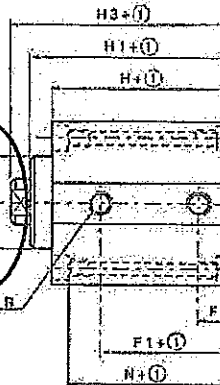
NOTA : En version simple effet, le raccordement s'effectue sur l'orifice placé en F.



Ø 32 à 100 mm - simple effet



Ø 32 à 100 mm - double effet

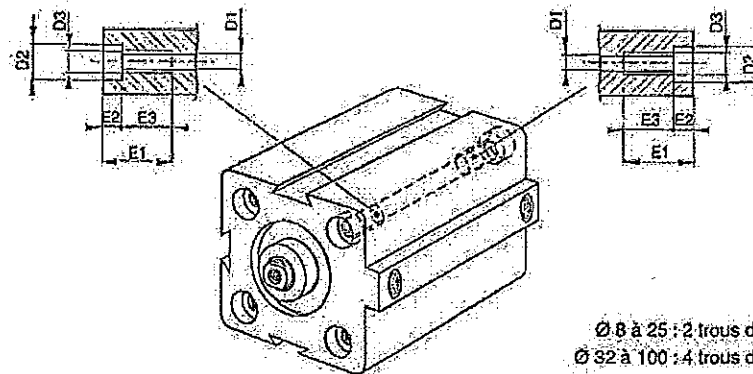


① Course

Pour les courses hors standard rajouter la valeur de la course standard immédiatement supérieure.

Ø	B	B <sub>1</sub>	C	Ø D	Ø D <sub>1</sub>	Ø D <sub>2</sub>	Ø D <sub>3</sub>	Ø D <sub>4</sub>	Ø D <sub>5</sub>	E <sub>1</sub>	E <sub>2</sub>	E <sub>3</sub>	F	F <sub>1</sub>	H	H <sub>1</sub>	H <sub>2</sub>	H <sub>3</sub>	L	L <sub>1</sub>	L <sub>2</sub>	N	Ø R	S	T
8	20	11	4,5	4	3,4	6	M4	M2,5	-	12	3,4	8,6	5	14	23	-	24	-	24	15	-	19,6	M5	-	3,5
10	21	12	6	4	3,4	6	M4	M2,5	-	12	3,4	8,6	5	15	24	-	25	-	25,5	16,5	-	20,6	M5	-	3,5
12	23	13	6,5	4	3,4	6	M4	M2,5	-	12	3,4	8,6	5	16	24	-	25	-	27,5	18,5	-	20,6	M6	-	3,5
16	28	18	8	7,8	4,5	8	M5	M4	-	15	4,6	10,4	6	18	32	-	36,5	-	34	20	-	27,4	M5	6	6
20	32	20	9	9,8	5,5	10	M6	M5	-	18	5,7	12,3	8	20	32	-	36,5	-	40	24	-	26,3	G1/8	8	11
25	38	26	9	9,8	5,5	10	M6	M5	-	18	5,7	12,3	9,5	24,5	38,5	-	44	-	44	25	-	33,8	G1/8	8	11
32	45	32	-	11,8	5,5	10	M6	M6	26	18	5,7	12,3	9,5	22	39,5	44,5	45	50,5	48	32	36	33,8	G1/8	10	13
40	55	42	-	11,8	5,5	10	M6	M6	28	18	5,7	12,3	11	25,5	39,5	45,5	46	52	55	37,5	42	33,8	G1/8	10	13
50	65	50	-	15,8	6,5	11	M8	M8	34	20	6,8	13,2	11	25,5	39,5	45,5	47	53	65	42,5	50	32	G1/8	13	12
63	80	62	-	15,8	9	15	M10	M8	38,5	25	9	16	11	27,3	42	50	48,5	57,5	80	47,5	62	33	G1/8	13	14
80	100	82	-	19,8	9	15	M10	M10	44	25	9	16	12,5	29,3	46	56	54	64	100	60	82	37	G1/4	17	16
100	124	103	-	24,6	11	18	M12	M12	56	30	11	19	12,5	36	56	66,5	66	76,5	124	72	103	45	G1/4	22	20

Trous de fixation



Ø 8 à 25 : 2 trous de fixation  
Ø 32 à 100 : 4 trous de fixation

Consultez notre documentation sur : [www.ascomatrics.eu](http://www.ascomatrics.eu)

P215-4

003221FF-2005R02  
Spécifications et dimensions peuvent être modifiées sans préavis. Tous droits réservés.

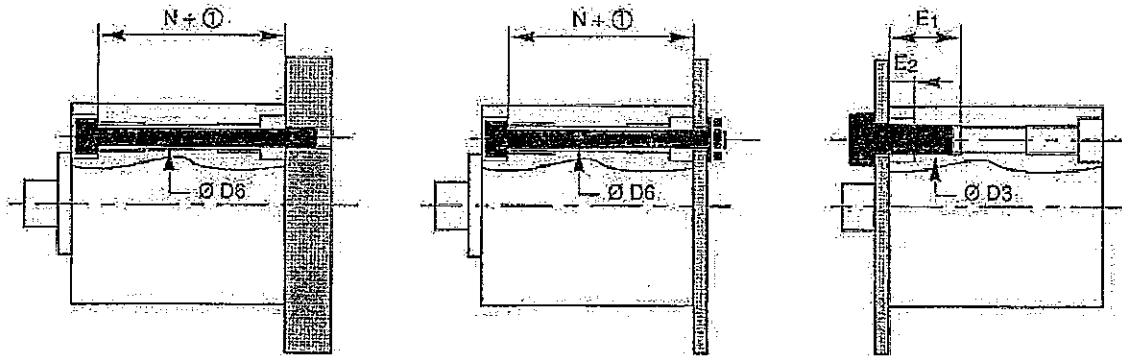
# JOUCOMATIC

## VERIN A FAIBLE COURSE - SERIE 441 POSSIBILITES DE FIXATION

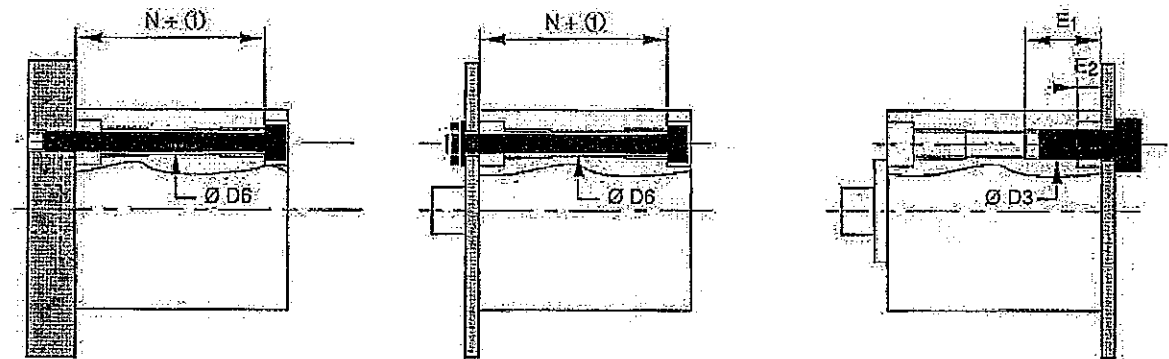
### ENCOMBREMENTS (mm)

Les trous de fixation lamés et taraudés permettent un large choix d'adaptations ; les parties taraudées simplifient la fixation des vérins surtout dans le cas de courses longues.

#### • Fixations frontales



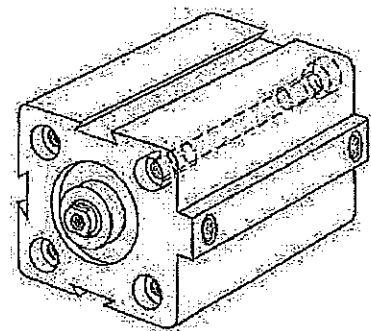
#### • Fixations arrière



#### ① Course

Pour les courses hors standard, rajouter la valeur de la course standard immédiatement supérieure.

Ø	Ø D3	Ø D6	E <sub>1</sub>	E <sub>2</sub>	N
8	M4	M3	12	3,4	19,6
10	M4	M3	12	3,4	20,6
12	M4	M3	12	3,4	20,6
16	M5	M4	15	4,6	27,4
20	M6	M5	18	5,7	26,3
25	M6	M5	18	5,7	32,8
32	M6	M5	18	5,7	33,8
40	M6	M5	18	5,7	33,8
50	M8	M6	20	6,8	32,7
63	M10	M8	25	9	33
80	M10	M8	25	9	37
100	M12	M10	30	11	45



Ø 8 à 25 : 2 trous de fixation par face  
Ø 32 à 100 : 4 trous de fixations par face

## 05260 - Vis à embout néoprène

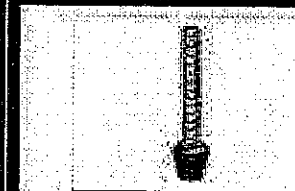
**norelem****NORELEM**

Fabricant d'éléments standards pour montages mécaniques

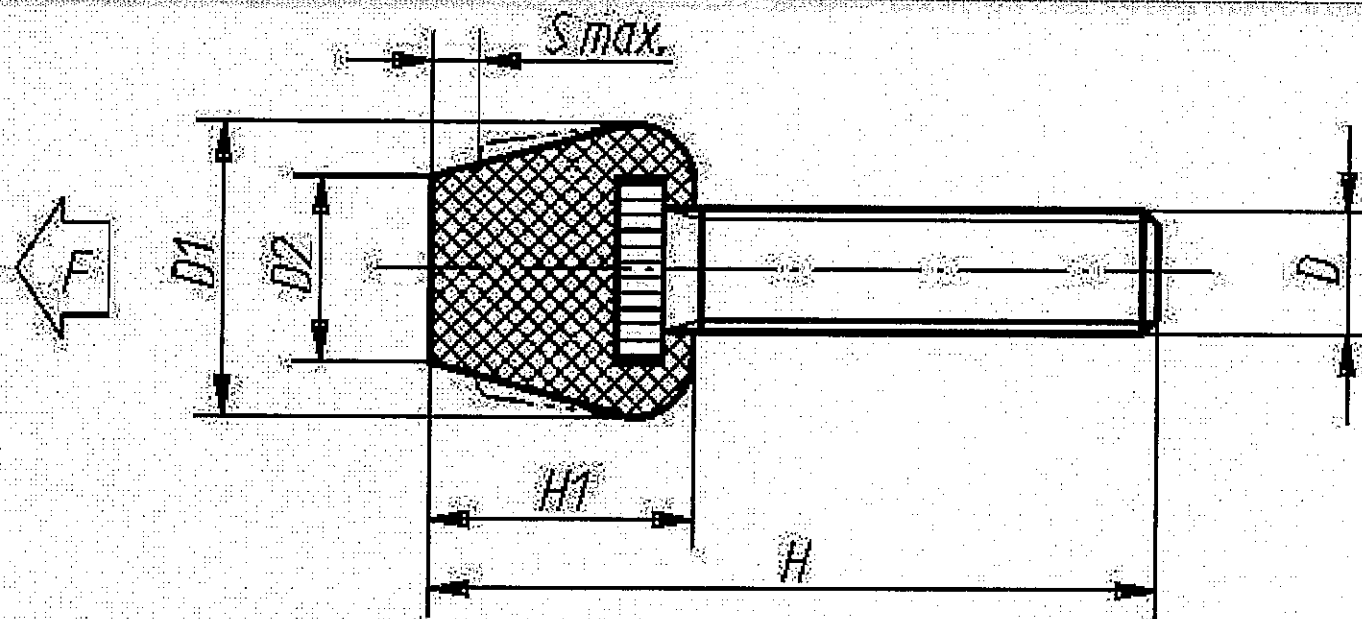
www.norelem.fr

Contact:

info@norelem.com

Document(s) technique(s)

- VUE de face:



Sélectionnez une ligne du tableau ci-dessous.

Référence	H (mm)	H1 (mm)	D (mm)	D1 (mm)	D2 (mm)	S max. (mm)	F (N)	Masse (kg)
05260-08	63	17	M 8 x 45	19	12	3	750	0,03
05260-081	43	17	M 8 x 26	19	12	3	750	0,019
05260-10	80	18	M 10 x 61	19	14	4	1000	0,042
05260-101	54	18	M 10 x 36	19	14	4	1000	0,025