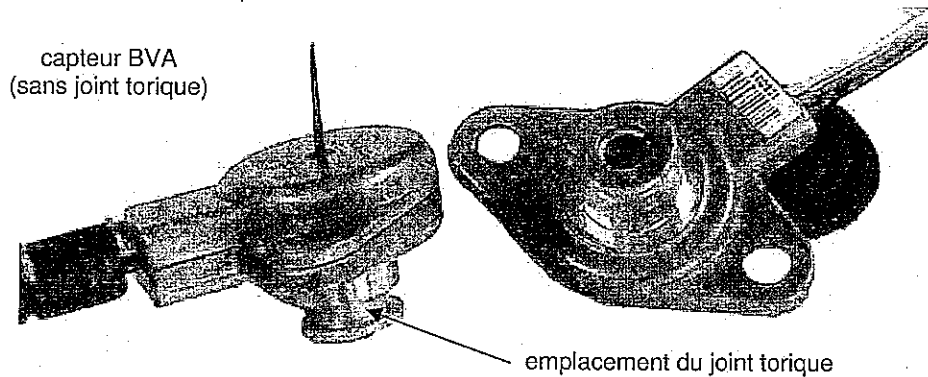


BREVET DE TECHNICIEN SUPERIEUR**INDUSTRIALISATION DES PRODUITS MECANIQUES****E4 : ETUDE DE PREINDUSTRIALISATION****SUJET****Sommaire:**

Présentation du produit et de l'unité d'usinage	Page 2
Présentation de l'étude	Page 5
Partie 1 - Etude de la relation "produit - procédé - processus prévisionnel"	Page 6
Partie 2 - Etude du processus d'usinage	Page 9

Présentation du produit et de l'unité d'usinage

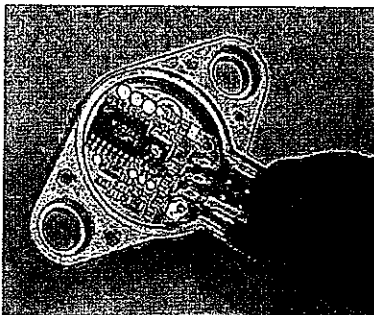
1 Présentation du capteur de pression d'huile de boîte de vitesses automatique (BVA)



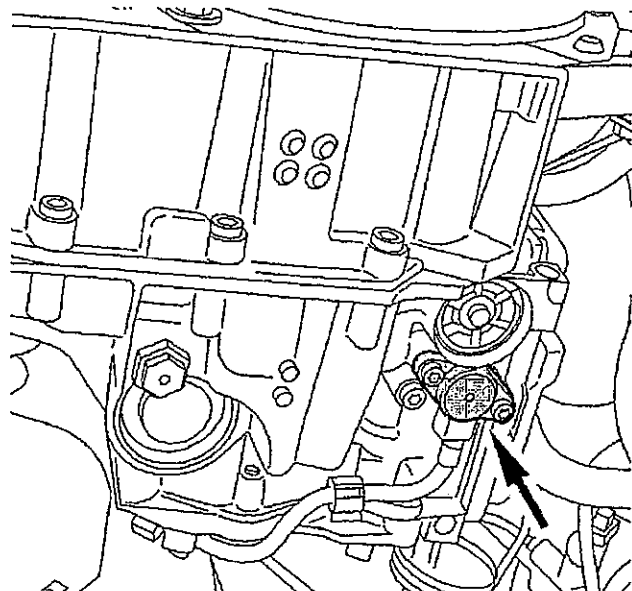
Les boîtes de vitesses automatiques montées sur les automobiles se démocratisent, elles représentent actuellement 14% des équipements de l'automobile neuve en Europe (90% aux USA). Les constructeurs Renault et Peugeot se sont associés pour ce produit : réduction des coûts de moitié par rapport aux BVA existantes et grâce à des travaux d'amélioration des performances, la consommation de carburant est équivalente à celle d'une boîte de vitesses mécanique. Le passage des vitesses est commandé par un calculateur faisant appel à la logique floue ce qui augmente le confort et le sentiment de sécurité. Actuellement la production quotidienne se situe aux environs de 1800 BVA.

La pièce proposée en étude est le corps d'un capteur monté sur la BVA.

C'est un capteur hydraulique permettant de mesurer la pression d'huile dans la boîte de vitesse grâce à l'orifice central de diamètre 0,6 mm. L'information permet au calculateur de corriger la valeur de la pression principale en fonction de la valeur de consigne. Constitué de jauges de contrainte se déformant sous la pression de l'huile, le capteur fournit une tension comprise entre 0 et 5 Volts. L'évolution (et donc des modifications) du produit est permanente.



Vue de la partie électronique
du capteur BVA



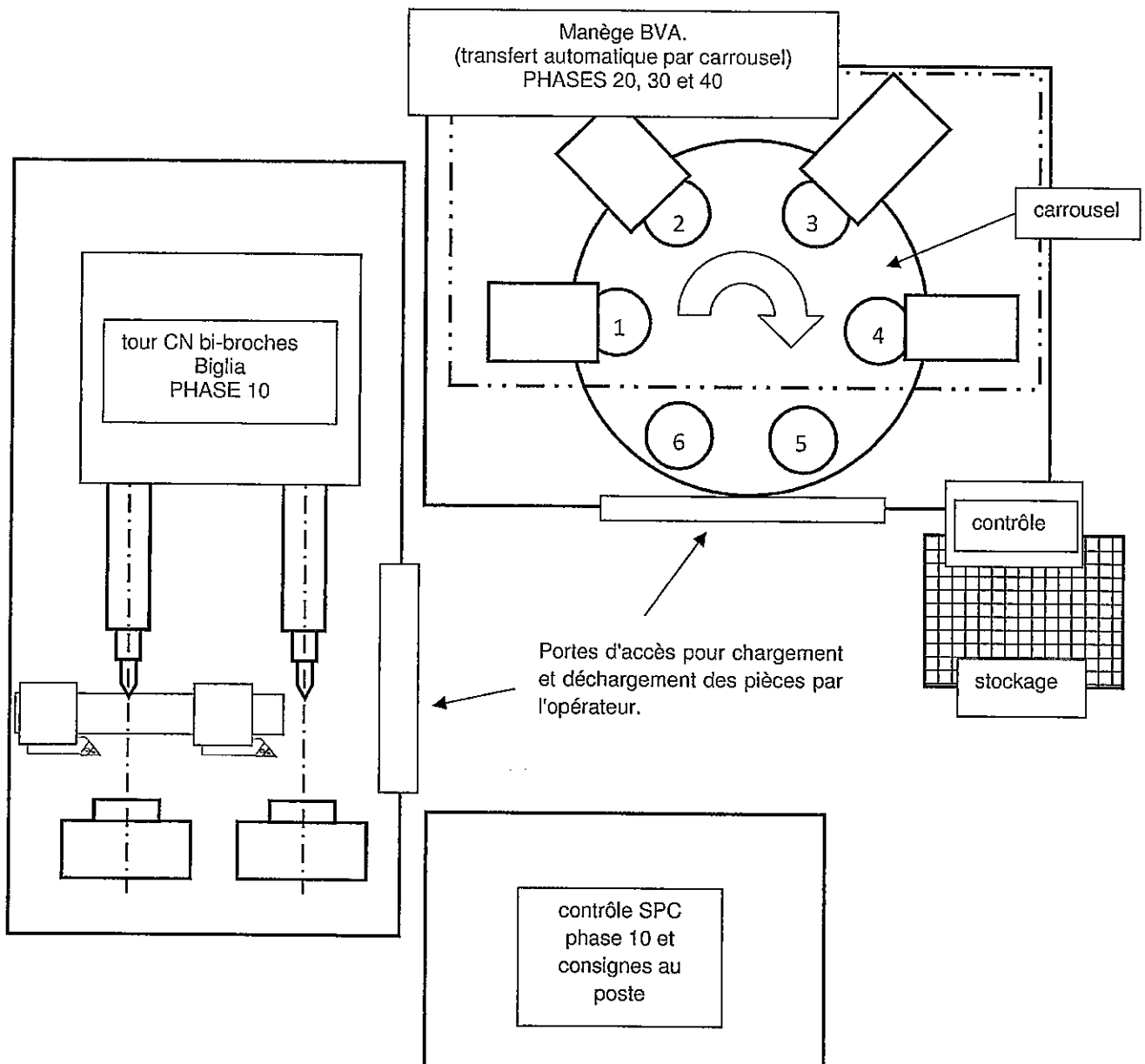
Capteur BVA monté
sur une boîte de vitesses

2 Présentation de l'unité d'usinage du capteur BVA

(seules les informations nécessaires à la compréhension du sujet sont fournies)

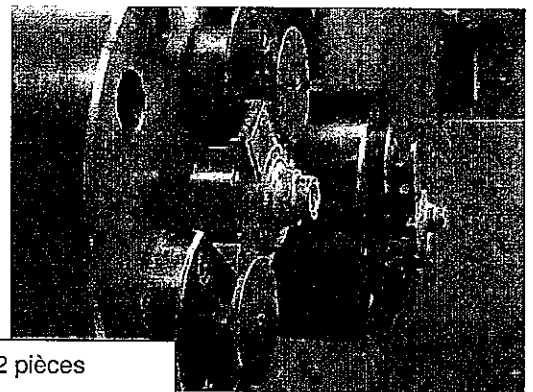
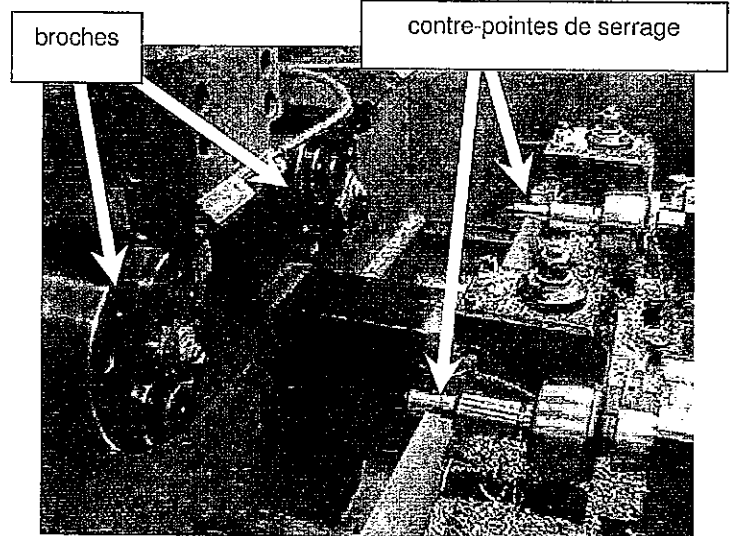
L'unité d'usinage du capteur BVA est composée principalement de deux machines de production :

- un tour CN bi-broche Biglia.
- une machine transfert rotatif appelée par l'entreprise « manège d'usinage ».

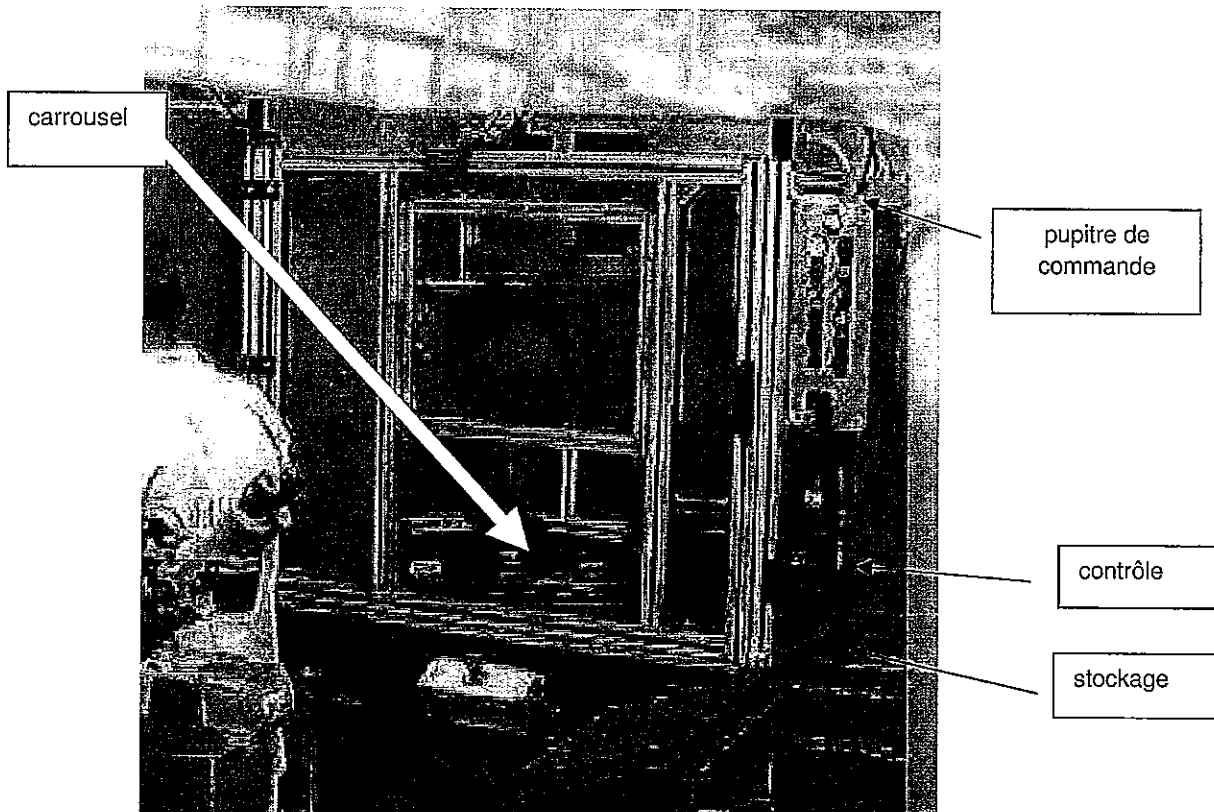


2.1 Le tour CN bi-broche Biglia :

- Ses broches possèdent deux axes parallèles et sont situées l'une à côté de l'autre (dans un plan horizontal).
- Le choix de cette machine-outil permet d'usiner deux pièces simultanément et donc de doubler la production par rapport à un « tour CN monobroche ».
- Comme il n'existe qu'une seule tourelle porte-outil les opérations sont obligatoirement identiques d'une broche à l'autre.
- Deux chariots situés au dessus des broches permettent l'usinage des gorges.
- Les contre-pointes assurent le serrage.
- Programmation en langage ISO, fréquence de rotation 3000 tr.min^{-1} au maximum, puissance de 8 KW, frein de broche hydraulique sur l'arbre moteur, contre-pointe pneumatique $\text{Ø}50 \text{ mm}$ et pression de 4 bars.

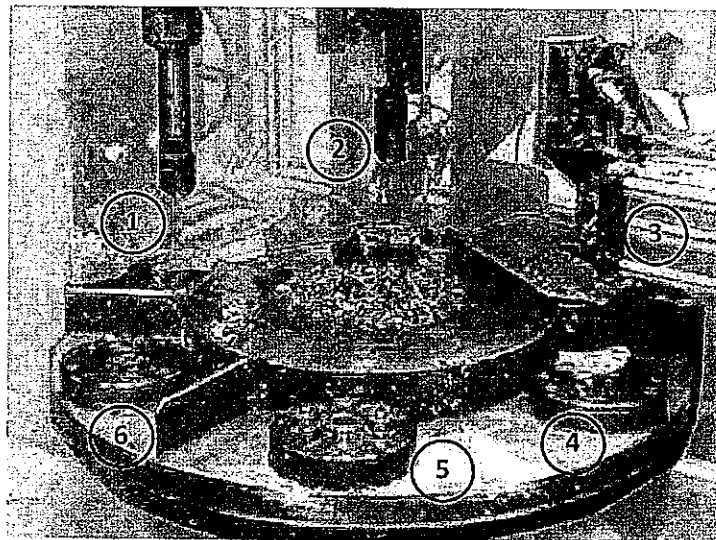
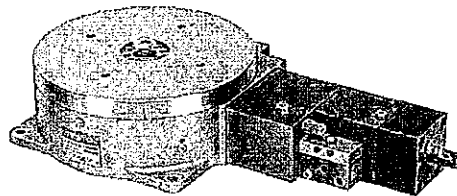


2.2 Le « manège d'usinage » :



Le manège BVA est constitué :

- d'un carrousel monté sur un plateau à indexation pneumatique FESTO, effectuant des rotations par incrément de 60° dans le sens horaire.
- de 6 porte-pièces mis et maintenus en position sur le plateau rotatif.
- de 4 unités automatiques :
 - 1: usinage plots repérés 6-7 dans DT4.2
 - 2: usinage cheminée repérée 8-9-10 dans DT4.2
 - 3: contrôle
 - 4: évacuation pièces non conformes
- de 2 postes, un pour le déchargement des pièces finies (5) et un pour le chargement des pièces issues de la phase 10 (6).

**Avertissement**

Les parties sont indépendantes, toutefois l'étude de la partie 1 en début d'épreuve permet de mieux connaître le produit.

Présentation de l'étude :

La première partie consistera en l'étude de la relation « produit-procédé-matériau » afin de proposer des améliorations éventuelles du produit et du processus.

La seconde partie sera consacrée à l'étude des phases d'usinage afin d'analyser et résoudre les problèmes de coupe et de prise de pièces.

1ère PARTIE : Relation Produit-Procédé-Matériau

1- Analyse fonctionnelle :

Répondre sur le Document Réponse DR1.

Pour répondre à la question suivante, utiliser la présentation générale du produit et les documents techniques DT0, DT1, DT3 et DT4.2.

- **Q1-1 : Décrire brièvement le principe de montage du capteur complet sur la boîte de vitesse (mise en position et maintien).
Quelle est l'utilité du joint torique ?
Sur les trois vues du document réponse, colorier en rouge les surfaces participant à la mise en position.**

2- Analyse du procédé d'obtention du brut-Evolution du produit :

La pièce étudiée est le corps du boîtier repéré 50 sur le Document Technique DT1. Elle est obtenue par moulage sous pression sans traitement ultérieur (Y40) en utilisant un alliage d'aluminium (Al Si9 Cu3 ou EN-AC46000).

Répondre sur Document DR2.

- **Q1-2 : Décrire la composition de ce matériau.**

Plusieurs alliages d'aluminium pouvaient convenir quant aux fonctions de ce produit. L'entreprise a choisi celui-ci pour pouvoir réaliser les bruts avec le procédé de moulage sous pression.

- **Q1-3 : Quel est l'élément constituant ce matériau qui justifie le choix de celui-ci par rapport au procédé d'obtention.**

Sur le document DT2, seules les spécifications utiles à notre étude sont indiquées. Les cotes dimensionnelles fournies sont relatives à des surfaces fonctionnelles qui ne seront pas usinées par la suite. Afin d'éliminer tout risque de fuite lors de l'utilisation, l'état de surface du plan qui sera en contact avec le capot (pièce 40 sur le DT1) doit être très lisse.

Cette pièce est produite en très grande série, soit environ 1800 pièces par jour, ce qui équivaut à environ 400000 pièces par an. L'entreprise envisage de ne retoucher ou refaire le moule qu'une fois par an.

- **Q1-4 : Au regard des qualités requises sur le brut (DT2), justifier le choix de ce procédé d'obtention par rapport aux autres procédés de fonderie. Critères technico-économiques (voir DRS1).
Représenter les zones de choix possibles sur les diagrammes du document DR2.**

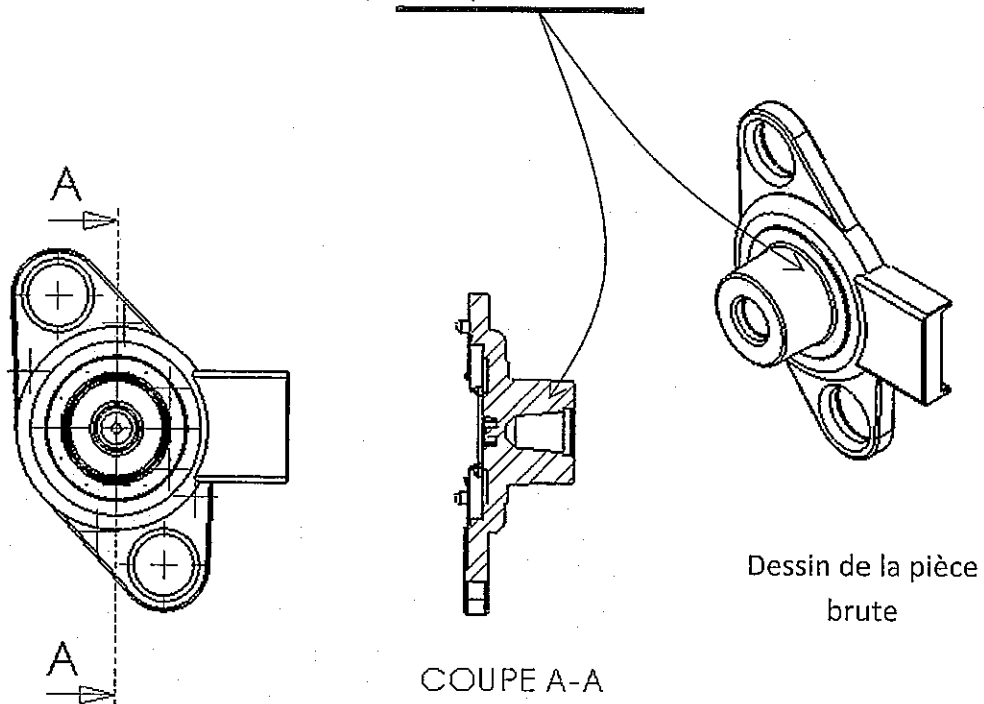
Répondre sur Document DR3.

- **Q1-5 : Sur les deux vues les plus appropriées, tracer le plan de joint (voir DT2 et DT5).**

Les formes des pièces mécaniques évoluent au cours de leur cycle de vie.

Ce support de capteur qui permet de prendre la pression à l'intérieur de la boîte de vitesse du véhicule doit être parfaitement étanche. Un contrôle de l'étanchéité est effectué en phase 20.

Suite à ce contrôle, l'entreprise remarque que certaines pièces sont défectueuses car des défauts importants apparaissent après usinage dans la partie la plus massive.

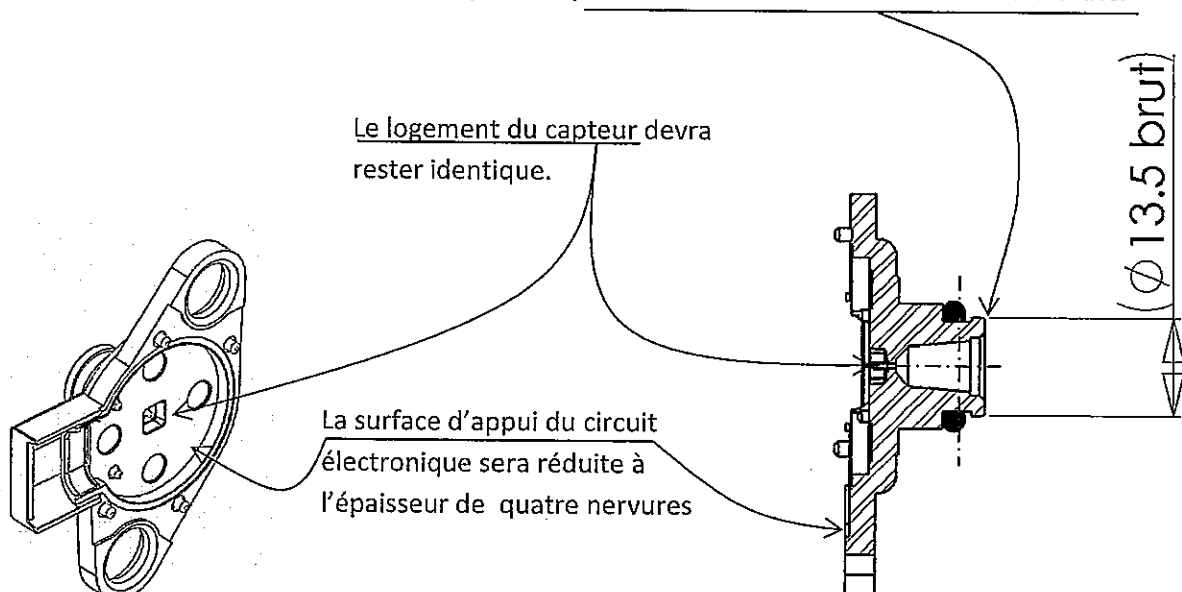


Une simulation des flux matière, lors de la coulée, est fournie sur le document DT5.

Répondre sur le document réponse DR4 :

- **Q1-6 : En analysant la simulation de la Version n°1 fournie, définir les défauts qui risquent d'apparaître après l'usinage de la phase de tournage. (voir DT2, DT3 et DT5). Indiquez la probabilité de porosité obtenue sur l'image fournie.**

Pour remédier à ce problème le bureau d'étude décide de modifier la forme du brut. Pour cela la gorge qui reçoit le joint torique ne sera pas symétrique et la partie du côté intérieur de boîte restera brute.



Répondre sur le document réponse DR5 :

Les dessins proposés représentent le brut de la pièce en vue de face, en vue de droite en coupe et en perspective.

- **Q1-7 : Représenter, sur les vues de votre choix des modifications locales du brut pour diminuer les parties massives de la pièce.**

Une nouvelle simulation a été réalisée en prenant en compte ces nouvelles formes. (voir DT5)

Répondre sur le document réponse DR4 :

- **Q1-8 : Quelle est la nouvelle valeur maxi de la probabilité de porosité ainsi obtenue ? Cette modification peut-elle être validée ? Justifier.**

Pour limiter le nombre de rebuts dus à certains de ces défauts, l'entreprise décide de faire réaliser une imprégnation des pièces. L'entreprise Maldaner est le sous-traitant (DRS3).

Répondre sur le document réponse DR6 :

- **Q1-9 : Quel est le but de cette imprégnation ? Décrire succinctement le processus de production en tenant compte de cette nouvelle étape.**

Pour des questions de coût, l'entreprise envisage un changement de matériau. Le but est d'obtenir un produit complètement fini à l'injection. Nous nous dirigeons vers un matériau de la famille des polymères, mais les caractéristiques de celui-ci doivent permettre de remplir les mêmes fonctions que le matériau actuel.

Les deux caractéristiques nécessaires sont le coefficient de dilatation et la température maximale d'utilisation.

L'alliage d'aluminium (EN-AC46000) possède un coefficient de dilatation de 20 à 30 $\mu\text{m}/\text{m}/^\circ\text{C}$ et une température maximale d'utilisation de 180 $^\circ\text{C}$.

Celle-ci doit donc être au minimum de 180 $^\circ\text{C}$ pour que le corps résiste.

Répondre sur le document réponse DR7, en utilisant le document DRS2 :

- **Q1-10 : Reporter ces deux valeurs sur le diagramme du document réponse (ATTENTION : échelle logarithmique sur l'axe des abscisses).**
- **Q1-11 : Désigner le matériau pouvant répondre à ces données.**

Pour mettre en œuvre ce matériau, le procédé d'injection plastique sera retenu. Mais, il faut investir dans un nouveau moule alors que le premier est déjà amorti. Par contre, le coût d'obtention des pièces sera, lui, diminué. Le moule ainsi réalisé sera de 15206€ auxquels s'ajoute le coût d'obtention de chaque pièce de 0,82€ (Produit fini livré).

Avec le processus actuel, le prix de revient de chaque pièce est de 1,06€ tout compris.

Répondre sur le document réponse DR7 :

- **Q1-12 : Définir les équations de chaque courbe donnant le prix de revient du coût en fonction de la quantité de pièces produite. Tracer les deux courbes. (Echelle : 1cm pour 5000 pièces et 1cm pour 12000€)**
- **Q1-13 : Déterminer, par le calcul, la quantité de pièces à produire pour amortir ce nouvel investissement.**

2ème partie : Etude et amélioration du processus d'usinage

En attendant la validation de ce choix par tous les donneurs d'ordre, l'entreprise sous-traitante poursuit la production en cours et envisage d'autres pistes afin de réduire les coûts.

1- Etude de la phase 10 (Tournage) Voir documents DT4.1 et DT4.2 :

1-1. Choix d'un outil pour l'usinage de $\varnothing 17,25 \pm 0,03$ (et le profil associé ; surfaces 1 et 2)

En phase 10, le corps du capteur BVA est usiné sur un tour CN à deux broches parallèles Biglia (pour améliorer la productivité).

Il existe au moins deux possibilités pour obtenir $\varnothing 17,25 \pm 0,03$ (et le profil associé ; **surfaces 1 et 2**)

- soit par chariotage-dressage avec un outil « classique », travail d'enveloppe,
- soit par plongée radiale avec un outil de forme, travail de forme et d'enveloppe.

Répondre sur document DR8.

- **Q2-1 : Sur la silhouette fournie (Echelle 5 :1), dessiner la géométrie possible de chaque outil (un en haut et un en bas) et associer à celle-ci la trajectoire nécessaire pour usiner la surface de $\varnothing 17,25 \pm 0,03$ (et le profil associé ; surfaces 1 et 2).**

L'outil pour le travail d'enveloppe étant en diamant et l'outil pour le travail en plongée étant en carbure, il faut envisager une étude de rentabilité pour faire un choix correct entre ces deux solutions (non exhaustives). Des études sur la coupe de ces deux outils sont disponibles grâce au logiciel « TOOL-Simul » qui mémorise le savoir-faire de l'entreprise dans le domaine de l'usinage.

Données extraites du logiciel « TOOL-Simul » concernant l'usinage du capteur BVA et d'autres pièces dans des conditions similaires :

- Outil diamant PCD pour le travail d'enveloppe uniquement :
 $V_c = 180 \text{ m.min}^{-1}$ et $f = 0,05 \text{ mm.tr}^{-1}$.
- Outil de forme en Carbure :
 $V_c = 80 \text{ m.min}^{-1}$ et $f = 0,05 \text{ mm.tr}^{-1}$.

Répondre sur document DR9. Pour chaque question, préciser les formules utilisées ainsi que les unités.

- **Q2-2 : Pour l'usinage de la surface 1, calculer la fréquence de rotation moyenne et la vitesse d'avance dans les deux cas, en considérant un diamètre moyen de 22.5 mm et une longueur de 4mm (usinage à V_{cc}).**
- **Q2-3 : Le chariotage de la surface 2 avec l'outil diamant dure 2 secondes ; calculer la durée totale de l'usinage pour les deux solutions.**

La durée de vie de l'outil diamant est de 90min ; celle de l'outil Carbure de 30min par arête de coupe.

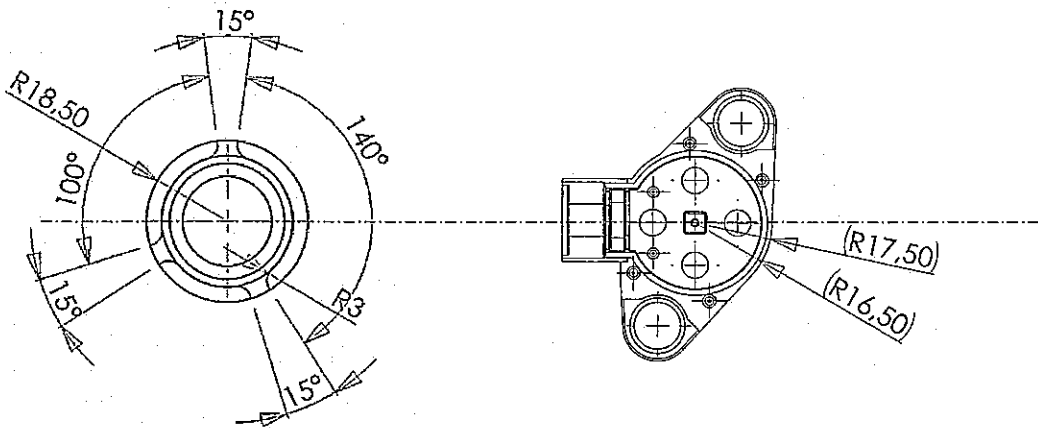
Le coût de la plaquette diamant est égal à celui de la plaquette carbure, mais cette dernière possède trois arêtes, contre une seule pour la plaquette PCD. Le temps de changement d'arête (ou de plaquette) est de cinq minutes avec la vérification des jauges (IT 0,06 à respecter).

- **Q2-4 : Déterminer le nombre de pièces réalisées par chacun des outils avant changement d'arête.
Quelle plaquette choisir dans un contexte de productivité maxi?**

1-2. Etude du porte-pièce de la phase 10

Lors de cette phase, nous constatons un marquage important sur la face d'appui des pièces. Pour y remédier, l'entreprise envisage de modifier la contre-pointe afin d'obtenir une force de serrage constante entre le début et la fin du serrage.

Pendant la phase 10, la pièce est positionnée sur le porte-pièce par un appui plan, une liaison linéaire annulaire et une ponctuelle. L'appui plan est réalisé par trois petites surfaces de contact (voir document technique DT6.1 et DT6.2).



Répondre sur le document réponse DR10, en utilisant les documents techniques DT2, DT3, DT6.1 et DT6.2 :

- **Q2-5 :** Sur les deux figures fournies, colorier en bleu sur la pièce et le porte-pièce les zones de contact qui assurent l'appui plan entre la pièce et le porte-pièce.

Pour répondre à la question suivante, nous prendrons comme valeur de la surface totale de contact : 23mm².

Le matériau de la pièce étant en Al-Si9Cu3 Y40 et la pression de matage admissible étant de 55MPa, calculer la valeur maximale de la force de serrage de cette surface de contact.

Cette force de serrage est obtenue par une contre pointe tournante à ressort montée sur le chariot porte-outil de la machine. Le principe est donné par les schémas (voir document technique DT7).

Répondre sur le document réponse DR11 :

- **Q2-6 :** Calculer la flèche du ressort juste avant le début de l'usinage et en fin d'usinage.
La raideur du ressort étant de 90 N/mm et la longueur à vide L_0 , calculer la force de serrage maximale appliquée sur la pièce.
Comparer cette force de serrage avec la valeur limite calculée en fonction de la pression de matage.
Conclure.

Comme vous venez de l'étudier, la force de serrage varie en fonction de la position de l'outil. Afin d'obtenir une force de serrage constante quelle que soit la position de l'outil, le bureau des méthodes veut remplacer le ressort par un vérin pneumatique double effet.

- **Q2-7 :** *En fixant une pression d'alimentation du vérin à 4 bars environ, calculer le diamètre de vérin permettant de développer un effort de 1250N. Choisir un vérin dans l'extrait de catalogue fourni dans les documents ressources DRS4.*
- **Q2-8 :** *Modifier le schéma cinématique en implantant le vérin.*

Répondre sur le document réponse DR12 :

- **Q2-9 :** *Faire, sur le dessin de la contre-pointe en vue de face en coupe et en vue de droite, la modification nécessaire pour l'implantation du vérin (une pièce intermédiaire doit être ajoutée pour le positionnement du corps du vérin). Modifier, à main levée, le dessin en perspective de la contre-pointe.*

Les questions 2-10 à 2-14 vont nous permettre d'analyser l'influence de l'effort de serrage en tournage sur les spécifications.

Répondre sur le document réponse DR13 :

- **Q2-10:** *Analyser la spécification*

⊥	Ø 0,02	F-G
---	--------	-----

Répondre sur le document réponse DR14 :

- **Q2-11 :** *Définir complètement la spécification dimensionnelle $\text{Ø}17,25 \pm 0,03$ en illustrant la réponse à l'aide de croquis représentant des surfaces réelles du type :*



Un encart au dessin de définition de la pièce finie précise : "La cotation est effectuée suivant l'exigence de l'enveloppe : ..." (voir DT3)

- **Q2-12:** *Définir cette exigence du point de vue de la surface concernée.*

Répondre sur le document réponse DR15 :

- **Q2-13 :** *A partir des résultats de l'étude de la déformation réalisée lors du serrage de la pièce avec la contre-pointe en tournage (DR15), cercler sur ce document les zones concernées par le respect de ces deux spécifications. Quantifier le déplacement maximal correspondant à ces zones.*

Répondre sur le document réponse DR14 :

- **Q2-14 :** *Le système de maintien en position permet-il de garantir le respect de cette spécification ?*

Etude de la rupture du système de bridage en phase 20.

Les dessins du document technique (DT8) représentent le montage de la pièce pendant la phase d'usinage 20. La mise en position est donnée sur le document DT4.1.

Le bridage de la pièce est réalisé par une sauterelle pneumatique. Une pièce, nommée fourchette a été adaptée sur le levier de la sauterelle pour répartir le serrage en face des deux appuis. La sauterelle utilisée est du type standard (802 UE), le levier est réalisé en tôle découpée et pliée.

Après plusieurs jours d'utilisation donc plusieurs milliers de serrages certains axes de la sauterelle cassent à la fatigue. Pour remédier à ce problème, le bureau des méthodes décide de remplacer cette sauterelle par une sauterelle version massive (8007 E).

Deux vis à embout néoprène (Réf : 05260-08) sont montées sur la fourchette (voir document technique DT8). Les caractéristiques de ces vis à embout néoprène sont données dans le document ressource DRS 5. Afin que le serrage de la pièce soit suffisant, le bureau d'étude demande qu'en position serrée ces embouts soient écrasés de **la moitié de la valeur maximale** donnée par le constructeur.

Répondre sur les documents réponses DR16 et DR17 :

- **Q2-15 : Relever, sur le document ressource DRS5, la valeur de l'écrasement maximum des embouts néoprène.
Donner la valeur de la force de serrage de chaque embout lorsque l'écrasement est maximum.
Donner la démarche qu'il faudra indiquer à l'opérateur qui montera la sauterelle pour que ces embouts soient écrasés de la moitié de la valeur maximale lorsque la sauterelle sera en position bridée.**
- **Q2-16 : En prenant comme modèle celui donné en figure 3 du document DT9, déterminer le torseur de cohésion dans la section A-A.**

Cet usinage crée une concentration de contrainte dans la section A-A de coefficient 2.

- **Q2-17 : Déterminer la contrainte due au moment fléchissant dans cette section.
Comparer cette contrainte avec la limite d'élasticité du matériau utilisé pour ce levier.
Conclure en donnant le coefficient de sécurité.**

On rappelle que pour une section rectangulaire de hauteur h et de largeur b,

$$\frac{I_{Gz}}{v} = \frac{bh^2}{6} \quad \text{et} \quad \sigma = \frac{Mf}{\frac{I_{Gz}}{v}}$$