

Session 2002

BREVET DE TECHNICIEN SUPERIEUR
INDUSTRIES PAPETIERES

Sous-épreuve U42 – ETUDE DE DISPOSITIONS CONSTRUCTIVES

Durée : 3 heures

Coefficient : 2,5

La calculatrice (conforme à la circulaire N°99-186 du 16-11-99) est autorisée.

Documents réponse à rendre avec la copie

DR1

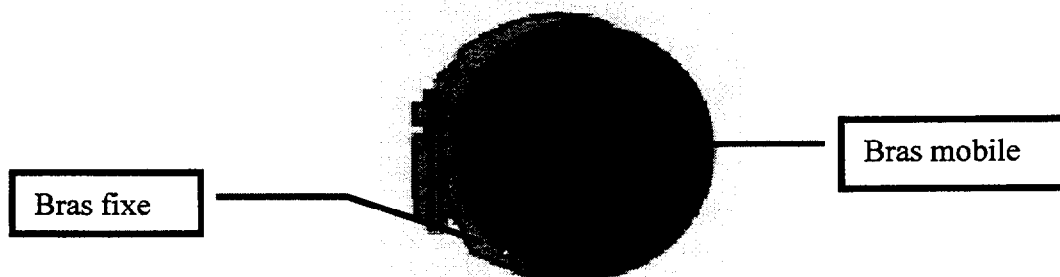
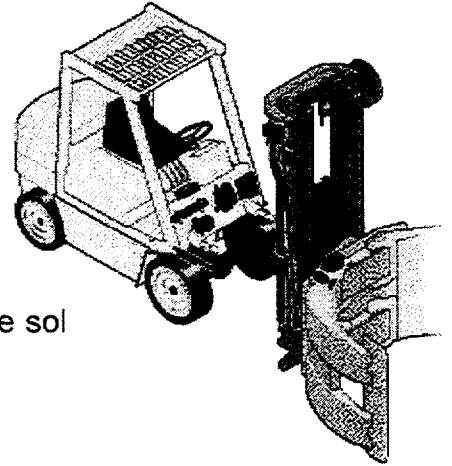
DR2

BTS INDUSTRIES PAPETIERES	SUJET	Session 2002
Epreuve U42 – Etude de dispositions constructives	Durée : 5 heures	Coefficient : 3,5
CODE : ITEDI		Page 1/16

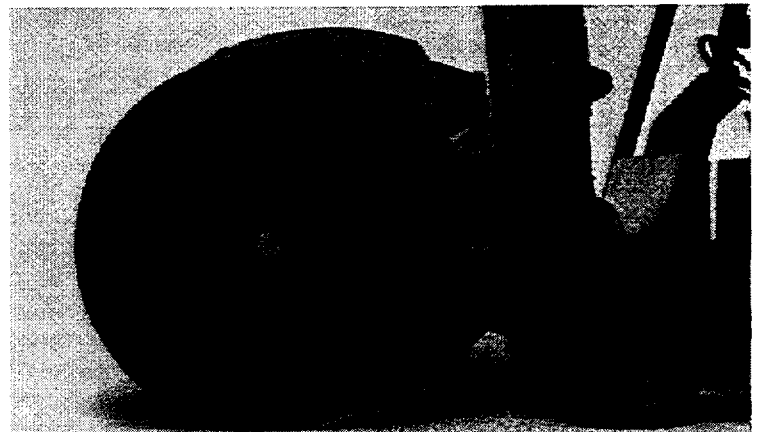
PRESENTATION DE LA PINCE A BOBINE

Le thème de l'étude est une pince à bobine. Cette pince est utilisée pour manipuler des bobines de différents diamètres. Un module de rotation (rotateur) permet de prendre les bobines "en roule" (grand axe horizontal) et de les déposer verticalement.

La pince étudiée sera une pince à bobine à un seul bras mobile. C'est le modèle le plus utilisé en papeterie car le bras fixe (le bras court) permet de ramasser les bobines à plat sur le sol sans problème de positionnement.



La manipulation des bobines de papier est une activité importante de l'industrie papetière. La grande quantité de manipulations de chaque bobine de papier peut entraîner des désordres ou des dommages.



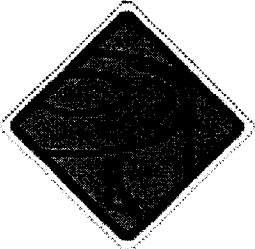
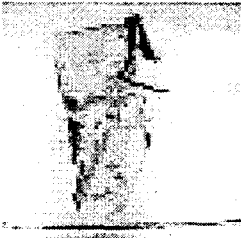

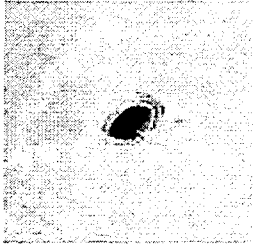
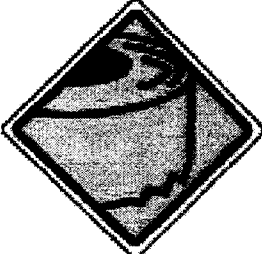
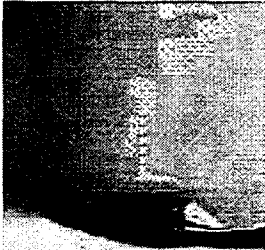
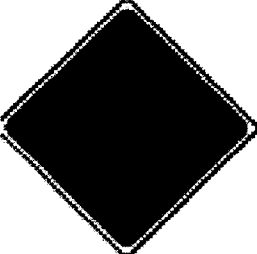
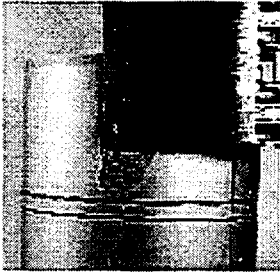
Ramassage d'une bobine "en roule" (au sol).

BTS INDUSTRIES PAPETIERES	SUJET	Session 2002
Epreuve U42 – Etude de dispositions constructives	Durée : 5 heures	Coefficient : 3,5
CODE : ITEDI		Page 2/16

Les dommages les plus fréquemment rencontrés sont aux nombres de quatre. La réduction des défauts entraînera une réduction de la non-qualité due aux manipulations.

Après analyse des défauts, nous pourrons en partenariat avec un fabricant d'accessoire de chariot élévateur, résoudre un certain nombre de problèmes que l'industrie papetière éprouve depuis des années.

Les dommages les plus fréquemment rencontrés sont les suivants :

	<p>Eviter les déchirures et les éraflures</p> <p>- contrôle de la force de serrage, patins de contact spécifique à l'application, contrôle de rotation, contrôle d'inclinaison</p>	
	<p>Eviter les faux ronds et l'écrasement du mandrin</p> <p>- Limiteur de pression, contrôle de la force de serrage</p>	
	<p>Eviter la détérioration des bordures</p> <p>- contrôle de rotation, contrôle d'inclinaison</p>	
	<p>Eviter la chute des bobines</p> <p>- contrôle de la force de serrage</p>	

<p>BTS INDUSTRIES PAPETIERES</p>	<p>SUJET</p>	<p>Session 2002</p>
<p>Epreuve U42 – Etude de dispositions constructives</p>	<p>Durée : 5 heures</p>	<p>Coefficient : 3,5</p>
<p>CODE : ITEDI</p>	<p>Page 3/16</p>	

On s'aperçoit que les défauts sont dus principalement à

- Un défaut dans l'effort de serrage
- Un défaut de positionnement de la bobine

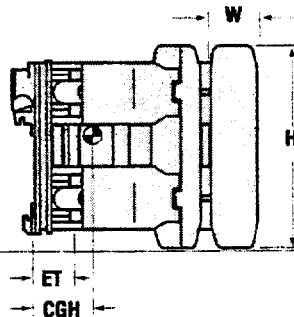
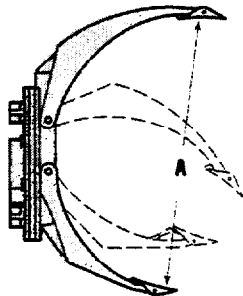
Après avoir validé les solutions techniques retenues par le constructeur, l'étude portera sur la possibilité de créer une pince avec des bras courts mobiles.

BTS INDUSTRIES PAPETIERES	SUJET	Session 2002
Epreuve U42 – Etude de dispositions constructives	Durée : 5 heures	Coefficient : 3,5
CODE : ITEDI		Page 4/16

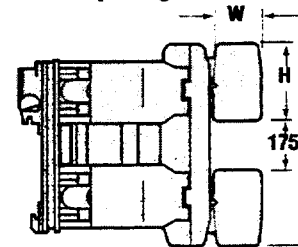
CARACTERISTIQUES TECHNIQUES

Pinces à bobines

Modèle 77F



Bras partagés



360° Rotative

Modèle	Capacité à diamètre max. des bobines kg	Diamètre admissible mm A	Perte de centre de charge mm ET	Centre de gravité mm CGH	Masse kg	Dimensions des patins mm HxW	Classe d'accrochage ISO-2328	Angle de montage	Prix unit. Frs.
77F-RCF-B606	4000	560-1300		285	1115				121.930
77F-RCP-B605		250-1300		285	1115				127.070
77F-RCF-B602	3500	560-1600		310	1190				109.820
77F-RCP-B601		250-1600	198	310	1190	1015x255	3A	2°	114.970
77F-RCF-B604	2800	630-1830		343	1280				120.590
77F-RCP-B603		350-1830		343	1280				125.760
77F-RCF-B608	2500	800-2030		390	1385				130.120
77F-RCP-B607		635-2030		390	1385				135.300
Bras partagés									
77F-RDF-B606	4000	560-1300		314	1105				127.780
77F-RDP-B605		250-1300		314	1105				132.940
77F-RDF-B602	3500	560-1600		319	1180				115.800
77F-RDP-B601		250-1600	198	319	1180	2x(420x255)	3A	2°	120.840
77F-RDF-B604	2800	630-1830		352	1270				126.350
77F-RDP-B603		350-1830		352	1270				131.500

Notes

- ▶ RCF-RDF sont modèles avec le bras court fixe.
- ▶ RCP-RDP sont modèles avec le bras court positionnable.
- ▶ Classe d'accrochage 4 disponible - Consulter Cascade.

BTS INDUSTRIES PAPETIERES	SUJET	Session 2002
Epreuve U42 – Etude de dispositions constructives	Durée : 5 heures	Coefficient : 3,5
CODE : ITEDI		Page 5/16

PINCE

Pince N° : 77F-RCF-B602
Pression recommandée : 14 MPa (140 bar)
Pression maximale : 16 MPa (160 bar)
Patin pour papier Kraft

Vérin hydraulique :

Ø piston : 100 mm

Ø tige : 38 mm

Ø axe des bras : 44 mm

Ø axe des vérins : 32 mm

ROTATEUR

Vitesse de rotation : 4,1 tr/min

Couple moteur rotateur : 9630 Nm à 14 MPa

Vis sans fin : 1 filet

Roue tangente: $Z_r = 32$ dents

Pignon : $Z_p = 13$ dents

Couronne : $Z_c = 90$ dents

Précision de mise en position : 1°

Moteur : Eaton série H

Cylindrée : $2,8 \text{ cm}^3/\text{tr}$

Fréquence de rotation : 914 tr/min

Couple maximum : 73 Nm

Rendements :

Roue / vis sans fin : $\eta = 0,7$

Pignon / couronne : $\eta = 0,85$

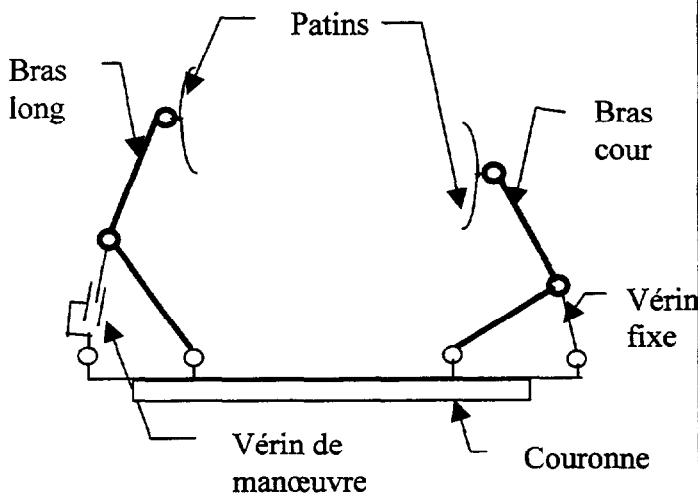


Schéma cinématique minimal de la pince

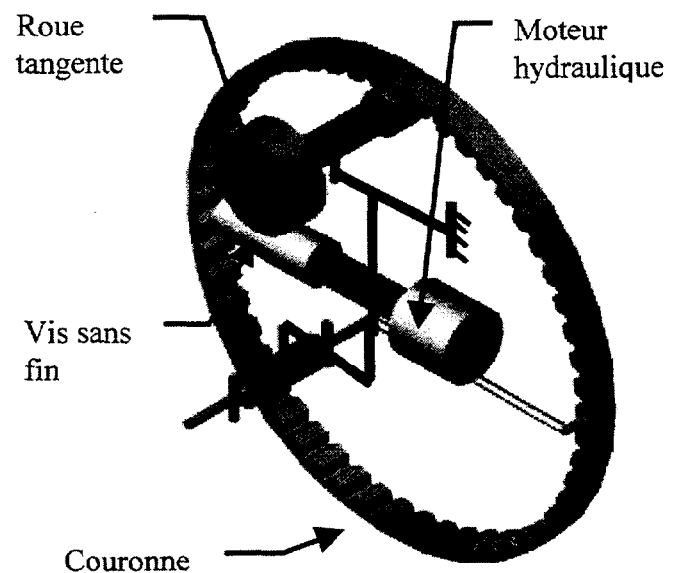
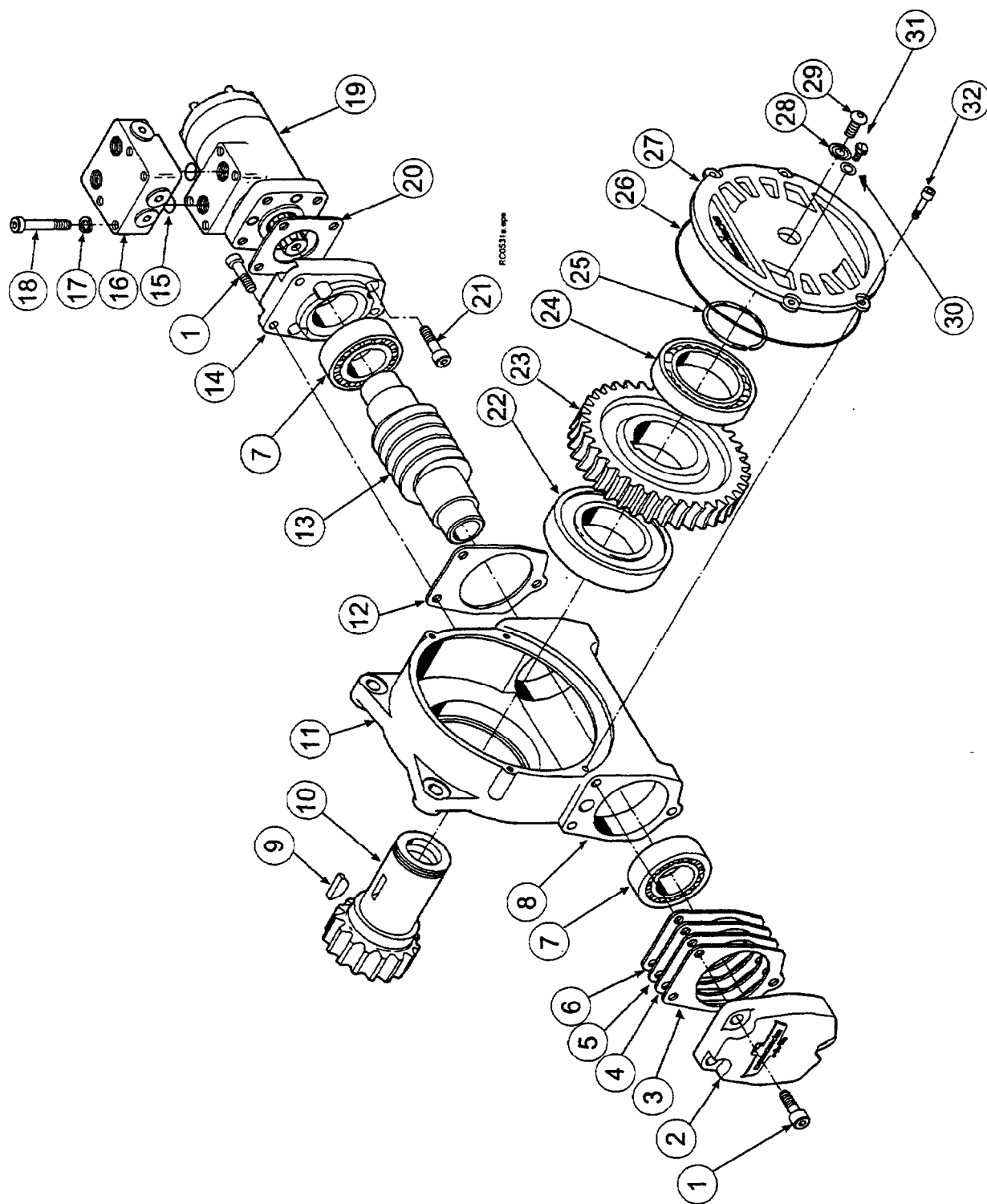


Schéma cinématique minimal du rotateur

BTS INDUSTRIES PAPETIERES	SUJET	Session 2002
Epreuve U42 – Etude de dispositions constructives	Durée : 5 heures	Coefficient : 3,5
CODE : ITEDI		Page 6/16

ECLATE DU MOTO REDUCTEUR



BTS INDUSTRIES PAPETIERES	SUJET	Session 2002
Epreuve U42 - Etude de dispositions constructives	Durée : 5 heures	Coefficient : 3,5
CODE : ITEDI		Page 7/16

NOMENCLATURE DU MOTO REDUCTEUR

IV Drive Group Antriebs-Gruppe Groupe Réducteur

LC-795491

Ref.	Qty.	Part No.	Description	Bezeichnung	Description
1	6	768826	Capscrew	Kopfschraube	Vis à tête
2	1	795258	Cover	Deckel	Couvercle
3		● 670574	Shim .010" (Brown)	Blech .010" (Braun)	Cale .010" (Brun)
4		● 671757	Shim .015" (Pink)	Blech .015" (Rosa)	Cale .015" (Rose)
5		● 671758	Shim .020" (Yellow)	Blech .020" (Gelb)	Cale .020" (Jaune)
6		● 674513	Shim .005"	Blech .005"	Cale .005"
7	2	670579	Bearing	Lager	Roulement
8	1	602580	Plug	Stopf	Bouchon
9	1	670582	Key	Keil	CLavette
10	1	670506	Pinion	Ritzel	Pignon
11	1	775551	Housing	Gehäuse	Corps de réducteur
12	1	686465	Gasket	Dichtung	Joint
13	1	675608	Worm	Schneckenwelle	Vis sans fin
14	1	775553	Adapter	Zwischenplatte	Plaque d'adaptation
15	2	783609	Seal	Dichtung	Joint
16	1	▲ 670549	Check valve	Anschlußventil	Manifold
17	4	6444	Lockwasher	Unterlegscheibe	Rondelle
18	4	607059	Capscrew	Kopfschraube	Vis à tête
19	1	■ 206392	Drive motor	Hydraulikmotor	Moteur hydraulique
20	1	670575	Gasket	Dichtung	Joint
21	4	4468	Capscrew	Kopfschraube	Vis à tête
22	1	670580	Bearing	Lager	Roulement
23	1	675609	Worm gear	Schneckenrad	Couronne
24	1	670581	Bearing	Lager	Roulement
25	1	7214	Snap ring	Sicherungsring	Circlips
26	1	204970	Gasket	Dichtung	Joint
27	1	775552	Cover	Deckel	Couvercle
28	1	783609	Seal	Dichtung	Joint
29	1	783608	Capscrew	Kopfschraube	Vis à tête
30	4	775639	Capscrew	Kopfschraube	Vis à tête
31	1	644010	Relief fitting	Entlüftung	Mis à l' air libre
32	1	672350	Capscrew	Kopfschraube	Vis à tête
33	1	668184	Seal	Dichtung	Joint
34	1	656300	Gear box lube	Schneckengetriebeöl	Lubrifiant pour réducteur

- Quantity as required
- Menge wie benötigt
- Quantité comme désirée

- ▲ See page IVb for parts breakdown
- ▲ Siehe Seite IVb für Ersatzteilen
- ▲ Voir page IVb pour les pièces de réchange

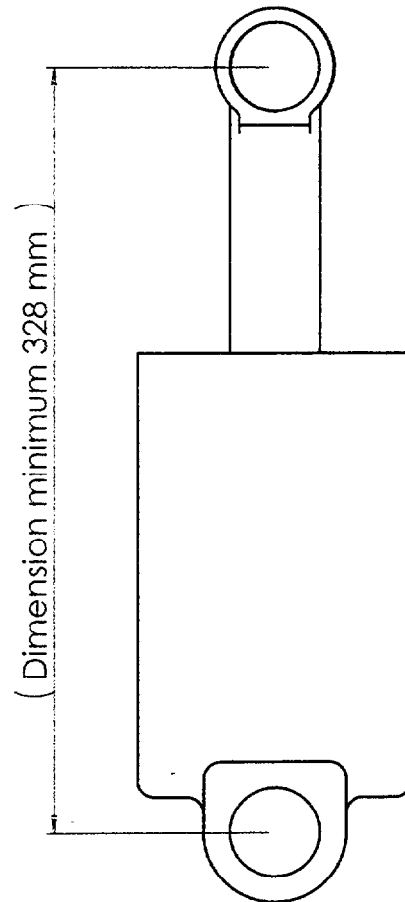
- See page IVa for parts breakdown
- Siehe Seite IVa für Ersatzteilen
- Voir page IVa pour les pièces de réchange

BTS INDUSTRIES PAPETIERES	SUJET	Session 2002
Epreuve U42 – Etude de dispositions constructives	Durée : 5 heures	Coefficient : 3,5
CODE : ITEDI		Page 8/16

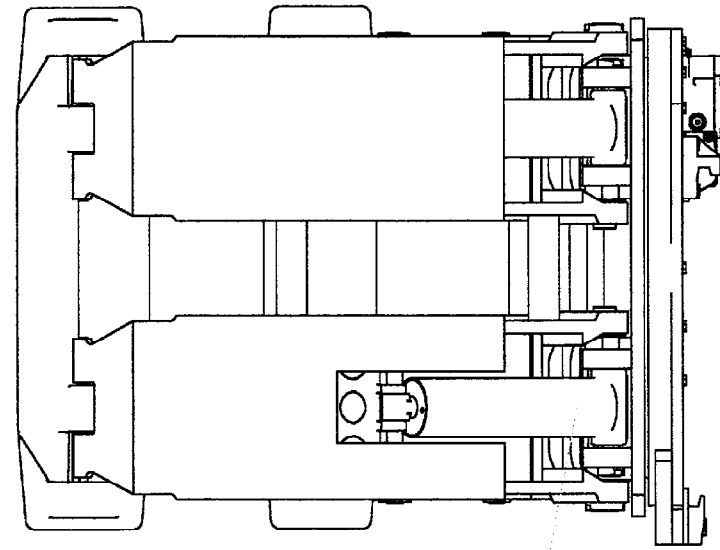
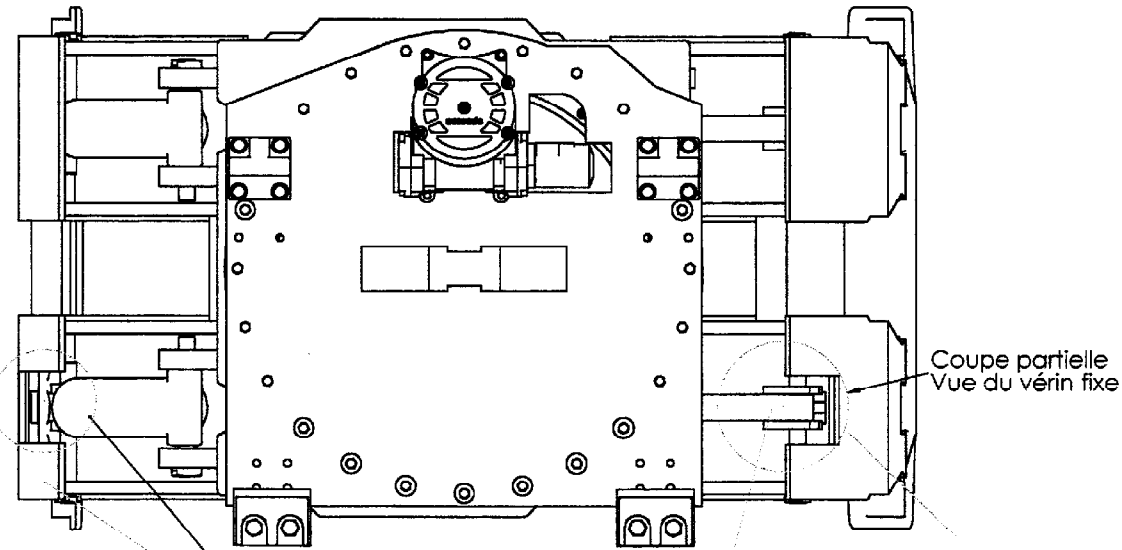
SILHOUETTE DES PIÈCES

Silhouette du nouveau vérin pour la manoeuvre du bras court

Echelle : 1/3

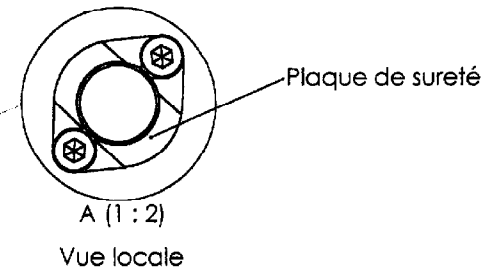
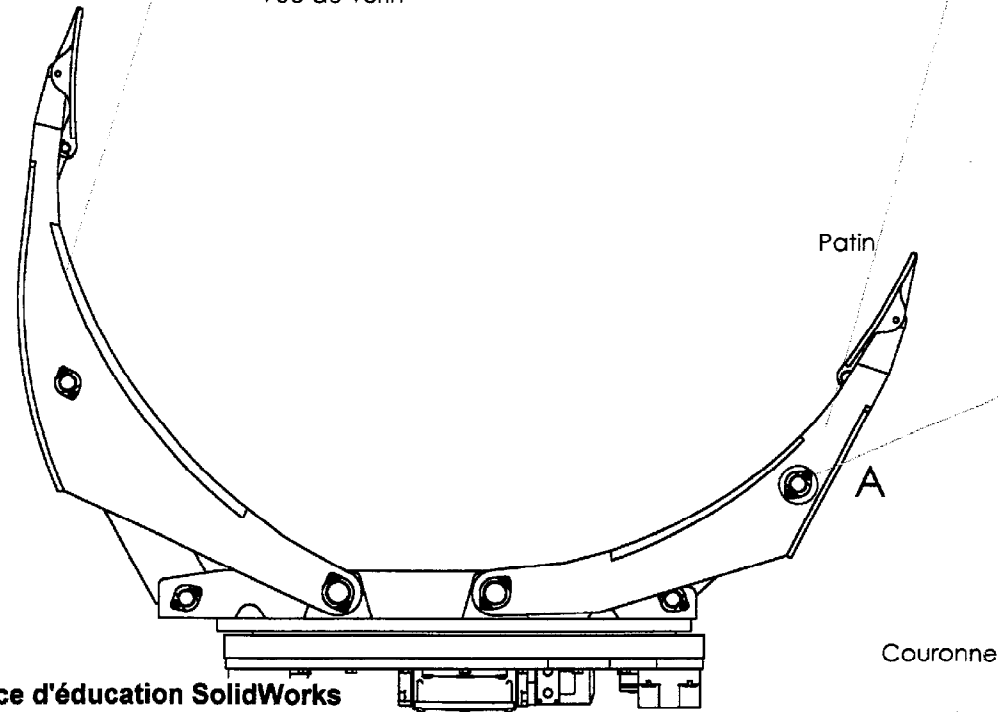


BTS INDUSTRIES PAPETIERES	SUJET	Session 2002
Epreuve U42 – Etude de dispositions constructives	Durée : 5 heures	Coefficient : 3,5
CODE : ITEDI		Page 9/16



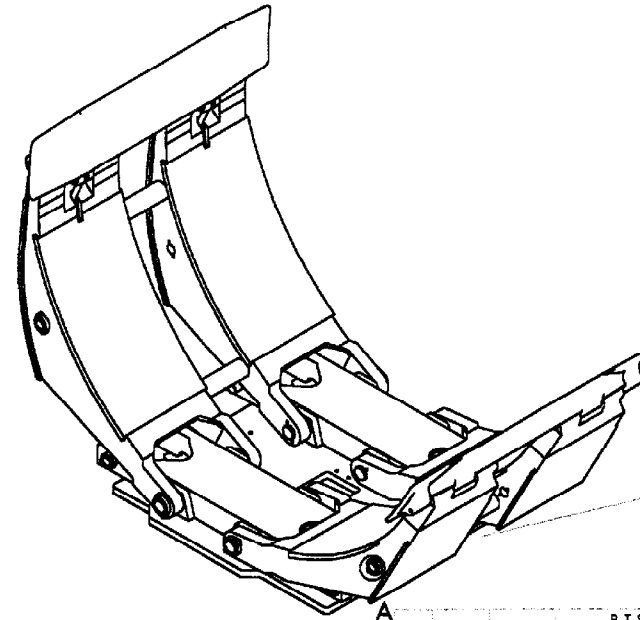
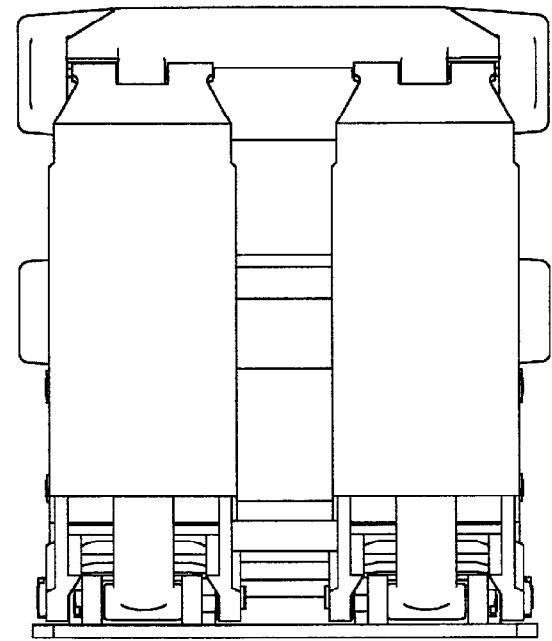
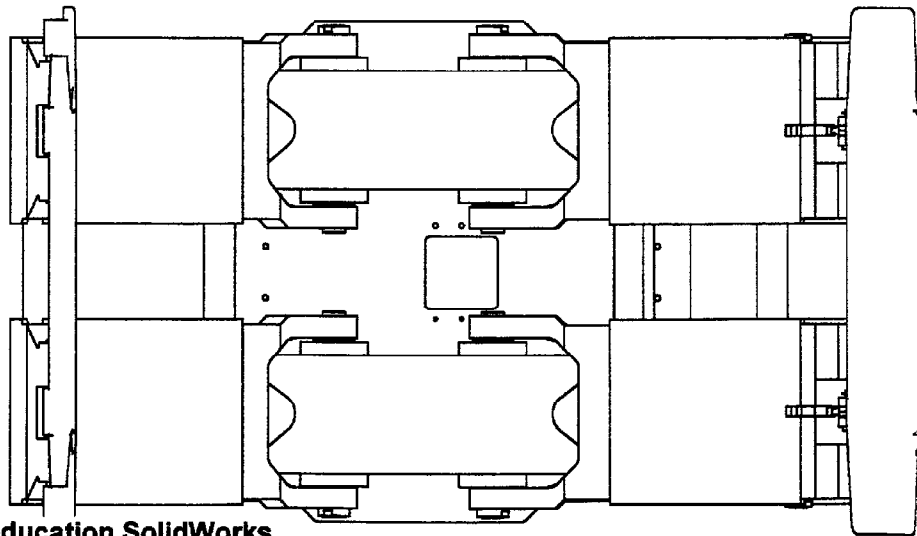
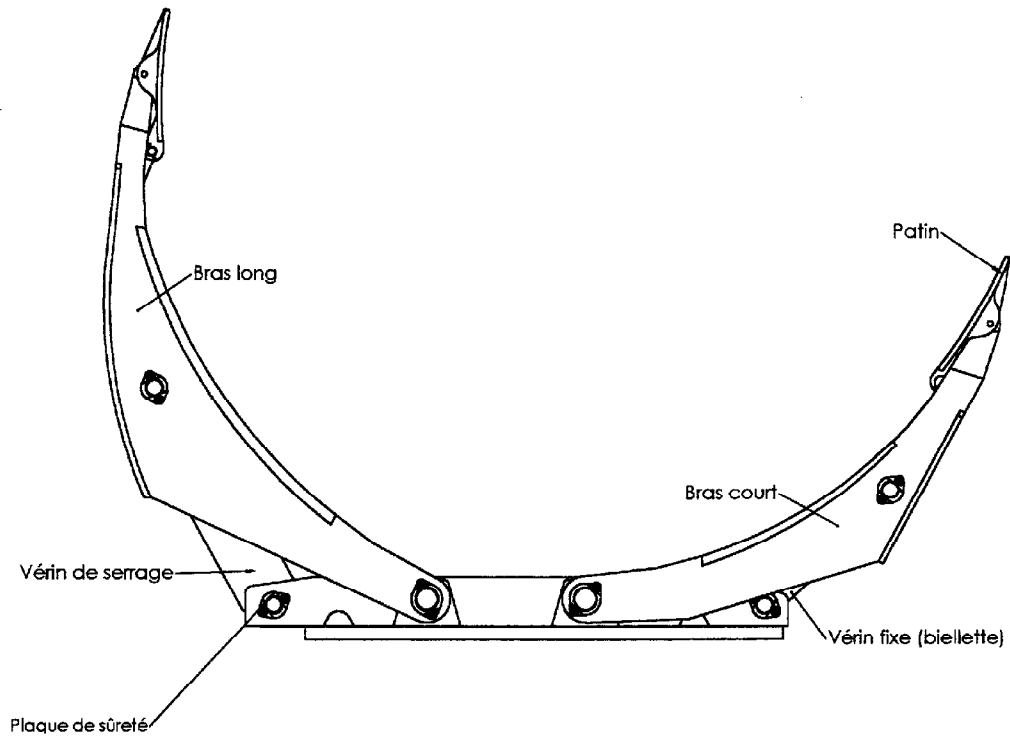
Bras long
Coupe partielle
Vue du vérin

Vérin fixe (bielle)
Bras court



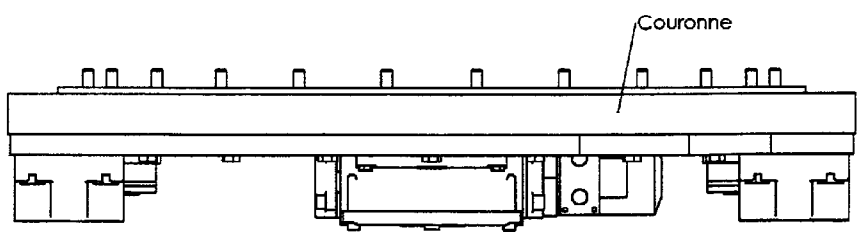
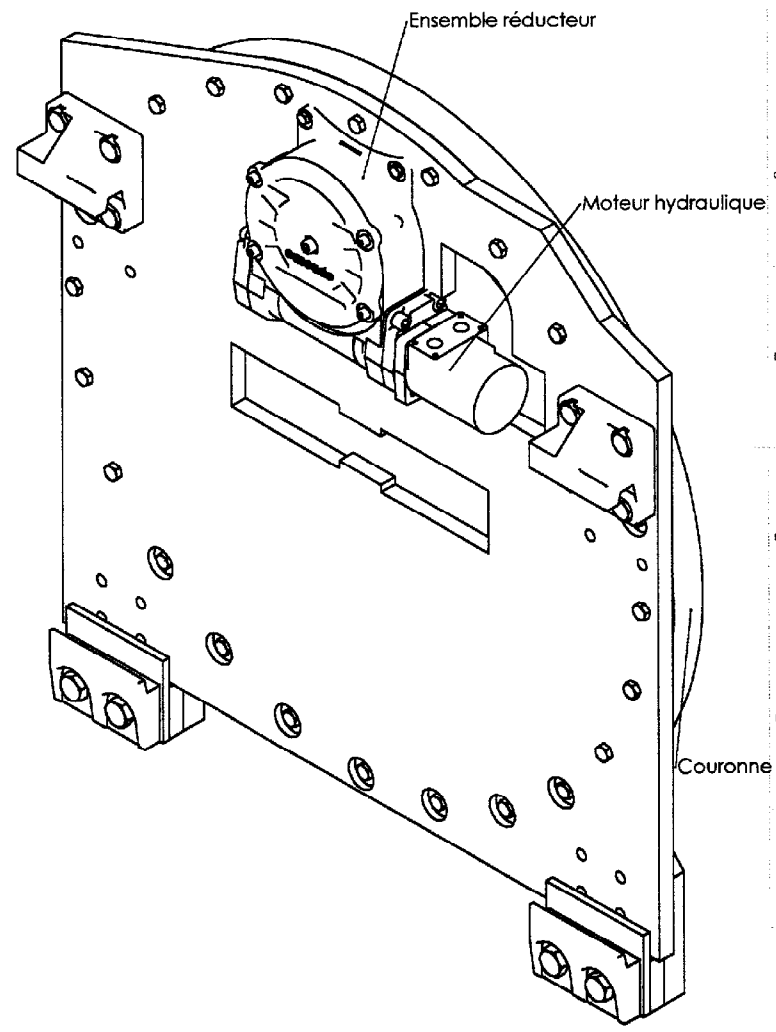
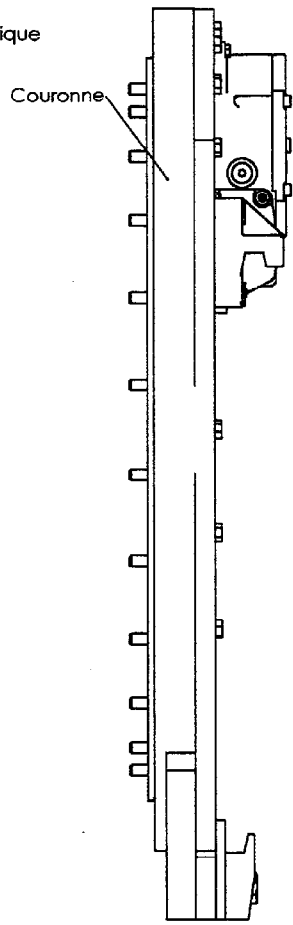
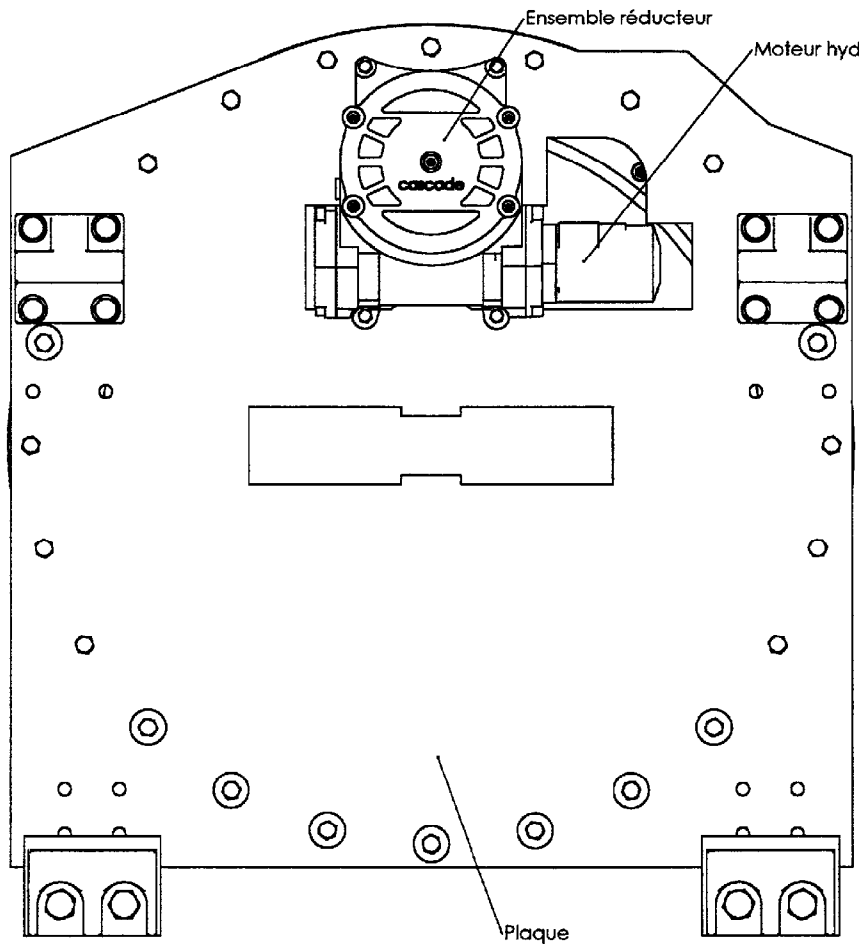
Couronne

BTS INDUSTRIES PAPIETIERES	SUJET	Session 2002
Epreuve U42 - Etude de dispositions constructives	Durée : 5 heures	Coefficient : 3,5
CODE : ITEDI		Page 10/16



Vue de détail A
(échelle : 1 : 4)

BTS INDUSTRIES PAPETERES	SUJET	Session 2002
Epreuve U42 – Etude de dispositions constructives	Durée : 5 heures	Coefficient : 3,5
CODE : ITEDI		Page 11/16



BTS INDUSTRIES PAPETIERES	SUJET	Session 2002
Epreuve U42 - Etude de dispositions constructives	Durée : 5 heures	Coefficient : 3,5
CODE : ITEDI		Page 12/16

Format A3	B.T.S. Industries papetières
Durée: 5h	ROTATEUR
Echelle : 1 : 7	Epreuve d'A.F.S.S. Page 12/16 Sous épreuve U42

ETUDE DU ROTATEUR

A ETUDE DU GUIDAGE DE LA VIS SANS FIN

Pour avoir un fonctionnement précis du rotateur, il faut que les roulements qui assurent le guidage de la vis sans fin soient montés sans jeu.

A 1 :

Etablir sur le document DR1 (page 15/16) la chaîne de cote relative à la condition j_a . Les maillons seront identifiés sous la forme a_i , i étant le repère de la pièce à laquelle se rapporte le maillon. Vous utiliserez les repères de la nomenclature de l'éclaté du moto réducteur (page 8/16).

j_a est le jeu entre la bague extérieure du roulement et le carter.

A 2 :

A partir des côtes données ci-dessous, vérifiez la possibilité de réaliser la condition J_a dès l'usinage des pièces.

IT vis sans fin : 0,05

IT roulement : 0,12

IT carter : 0,1

IT j_a = 0,05

IT 14 : 0,1

IT 12 : 0,1

A 3 :

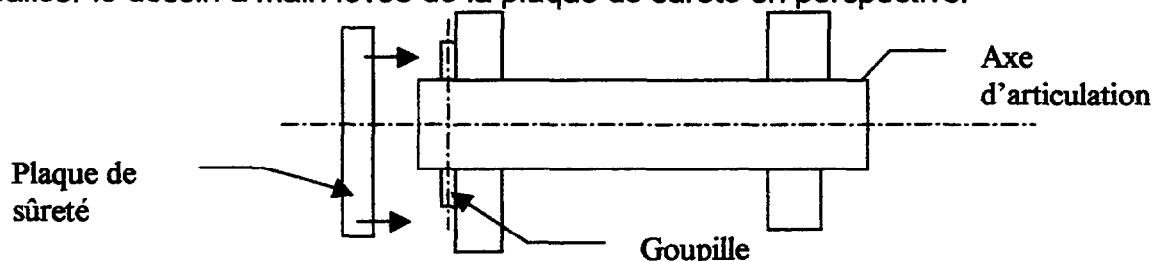
A partir de vos conclusion à la question précédente, donnez la fonction des pièces 3, 4, 5 et 6 (Nomenclature page 8/16).

B DESSIN DE DEFINITION

Le blocage axial des axes d'articulation entre les bras et les vérins est réalisé par une goupille insérée dans l'axe qui ne peut alors se démonter que d'un seul coté. Une plaque de sûreté, assure le blocage axial de l'axe ainsi que son arrêt en rotation. Cette plaque de sûreté est fixée au bâti par l'intermédiaire de deux vis.

B 1 :

Réaliser le dessin à main levée de la plaque de sûreté en perspective.



BTS INDUSTRIES PAPETIERES	SUJET	Session 2002
Epreuve U42 – Etude de dispositions constructives	Durée : 5 heures	Coefficient : 3,5
CODE : ITEDI		Page 13/16

ETUDE DE LA PINCE

C CONCEPTION

Mise en situation

Pour des raisons d'adaptabilité aux dimensions des bobines, une pince à un seul bras mobile n'est plus possible pour couvrir l'éventail de la production. Une pince à deux bras mobile semble être la meilleure solution. Vous aurez à mettre en place des vérins sur le bras court.

Ces vérins auront les mêmes sections que ceux manoeuvrant le bras long. La longueur de sortie de tige devra permettre la rotation de 19° du bras court. (Etude sur DR2, page 16/16)

C 1 :

Déterminez la nouvelle position du bras court pour avoir la rotation du bras court de 19° .

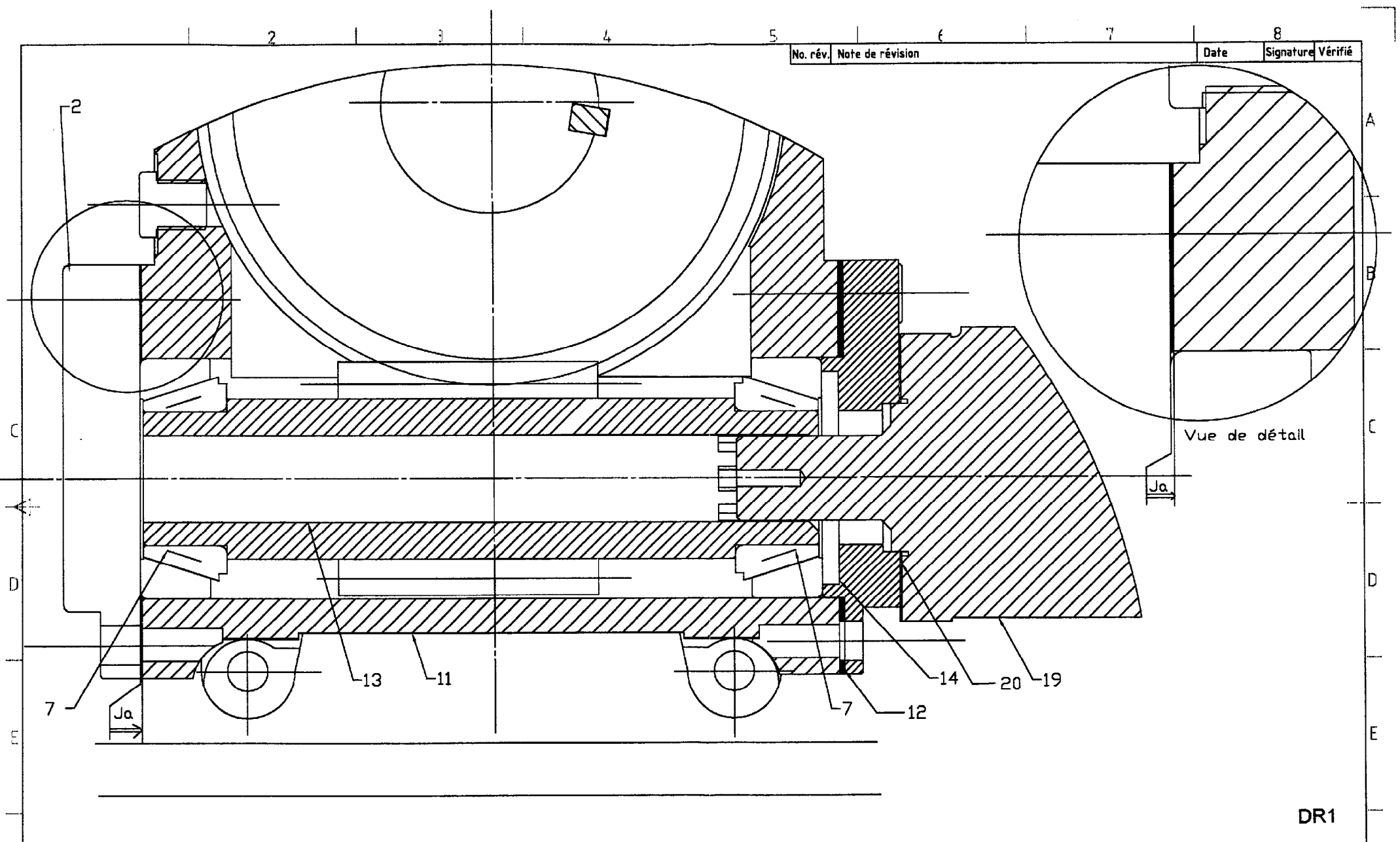
C 2 :

Trouvez la course du vérin pour avoir le déplacement du bras court de 19° .

C 3 :

Implantez le vérin en vous aidant des silhouettes (page 9/16).

BTS INDUSTRIES PAPETIERES	SUJET	Session 2002
Epreuve U42 – Etude de dispositions constructives	Durée : 5 heures	Coefficient : 3,5
CODE : ITEDI		Page 14/16



No. rév.	Note de révision	Date	Signature	Vérfifié
----------	------------------	------	-----------	----------

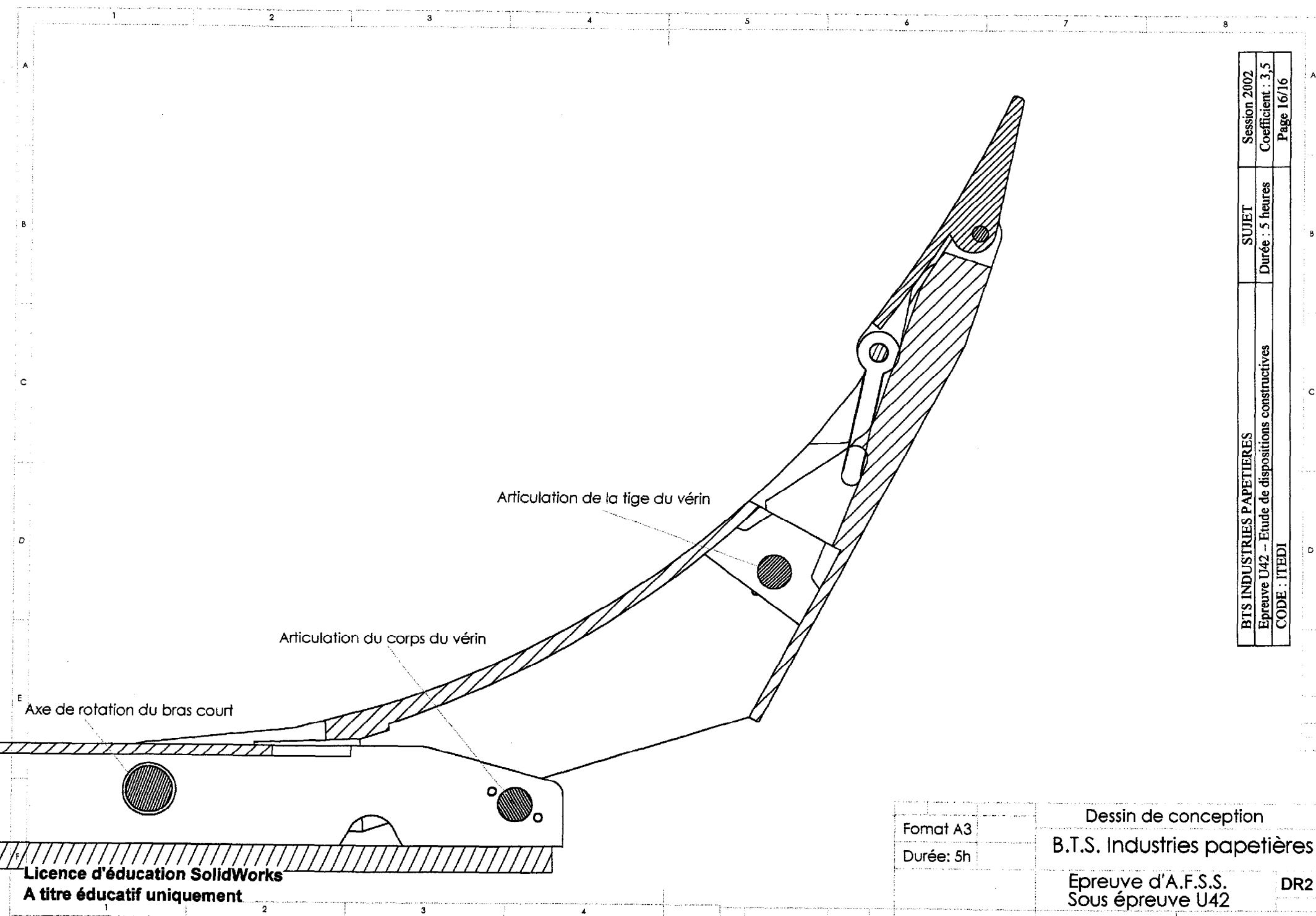
Vue de détail

DR1

Référence	Quantité	Titre/Nom, dénomination, matériel, dimensions, etc.	No. d'article/Référence
			Durée : 5h Echelle

BTS INDUSTRIES PAPETIERES	SUJET	Session 2002
Epreuve U42 - Etude de dispositions constructives	Durée : 5 heures	Coefficient : 3,5
CODE : ITEDI		Page 15/16

7



Licence d'éducation SolidWorks
A titre éducatif uniquement

Format A3
Durée: 5h

Dessin de conception
B.T.S. Industries papetières
Epreuve d'A.F.S.S.
Sous épreuve U42

DR2

BTS INDUSTRIES PAPETIERES	SUJET	Session 2002
Epreuve U42 - Etude de dispositions constructives	Durée : 5 heures	Coefficient : 3,5
CODE : ITEDI		Page 16/16