

**BREVET DE TECHNICIEN SUPÉRIEUR**  
**INDUSTRIES PAPETIÈRES**

**Session 2012**

Options :  
Production des pâtes, papiers et cartons  
Transformation

**ANALYSE FONCTIONNELLE ET STRUCTURELLE DES SYSTÈMES**

**Sous épreuve U41 :  
Analyse du comportement d'un mécanisme.**

Le texte de l'épreuve est constitué de deux dossiers

Le dossier technique : pages 2 à 10

Le dossier sujet : pages 11 à 16

**Durée de l'épreuve : 3h Coefficient : 2.5**

**Aucun document autorisé**

La calculatrice de poche à fonctionnement autonome, non imprimante, est autorisée conformément à la circulaire n°99-186 du 16 novembre 1999.

BTS INDUSTRIES PAPETIÈRES	SUJET	Session 2012
Épreuve U41 – Analyse du Comportement d'un Mécanisme	CODE : 12ITANA1	Page 1/16

# BREVET DE TECHNICIEN SUPÉRIEUR

## INDUSTRIES PAPETIÈRES

**Session 2012**

### **Analyse fonctionnelle et structurelle des systèmes**

#### **Sous épreuve U41 : Analyse du comportement d'un mécanisme**

#### **DOSSIER TECHNIQUE**

- Page 3/16 : support de l'épreuve.
- Page 4/16 : dessin d'ensemble du raffineur conique.
- Page 5/16 : dessin d'ensemble de l'arbre réglage de l'entrefer.
- Page 6/16 : nomenclature partielle de l'arbre réglage de l'entrefer.
- Page 7/16 : dessin d'ensemble de l'arbre rotor.
- Page 8/16 : nomenclature partielle de l'arbre rotor.
- Page 9/16 : description de l'appareil.
- Page 10/16 : formulaire.

BTS INDUSTRIES PAPETIÈRES	SUJET	Session 2012
Épreuve U41 – Analyse du Comportement d'un Mécanisme	CODE : 12ITANA1	Page 2/16

## Support de l'épreuve

Le support de l'épreuve est constitué par un raffineur conique intégré dans un site de fabrication de papiers spéciaux.

La vue extérieure du raffineur est donnée sur le document ci-dessous.

Le dessin d'ensemble du raffineur est donné sur les documents pages 4/16, 5/16 et 7/16.

## But du raffinage

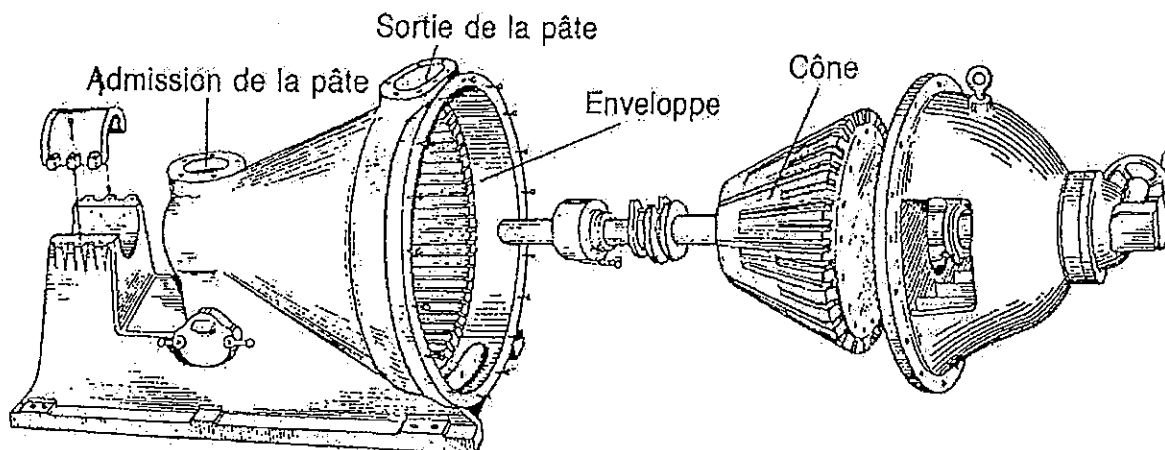
Le raffinage est une opération extrêmement importante dans la fabrication du papier pour trois raisons essentielles :

- pratiquement toutes les propriétés finales de la feuille sont influencées par le raffinage,
- la conduite de la machine proprement dite est fortement influencée par le raffinage,
- le raffinage est une opération coûteuse car elle consomme beaucoup d'énergie.

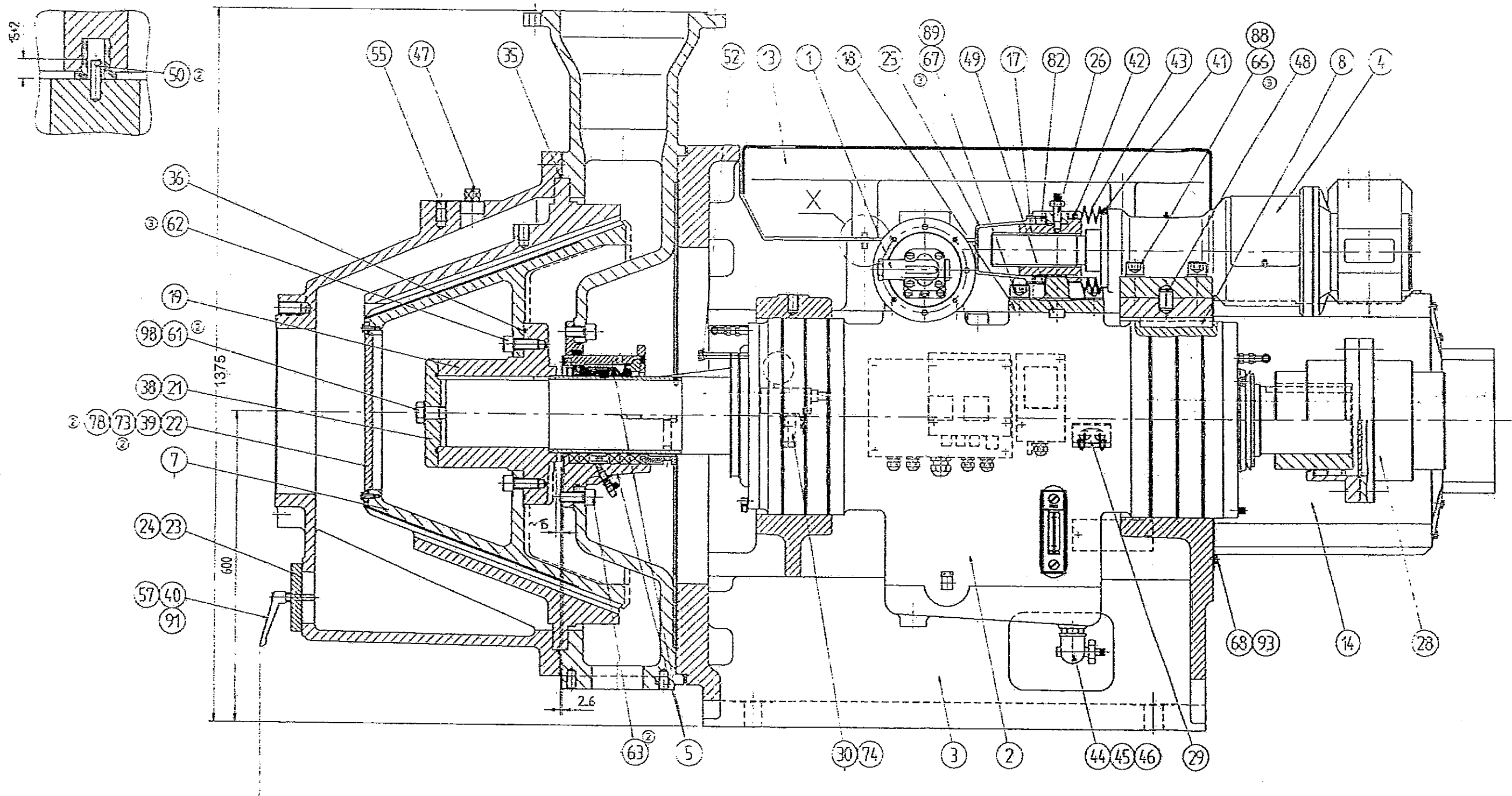
Le raffinage de la pâte à papier a pour but d'améliorer les propriétés de résistance physique et de qualité du papier en modifiant les caractéristiques morphologiques des fibres afin d'augmenter leur faculté à créer des liaisons inter-fibres.

L'opération de raffinage a donc un but purement qualitatif : les propriétés finales de la feuille ne sont pas exclusivement mais en grande partie conditionnées par le raffinage qui ne doit donc être ni insuffisant, ni excessif.

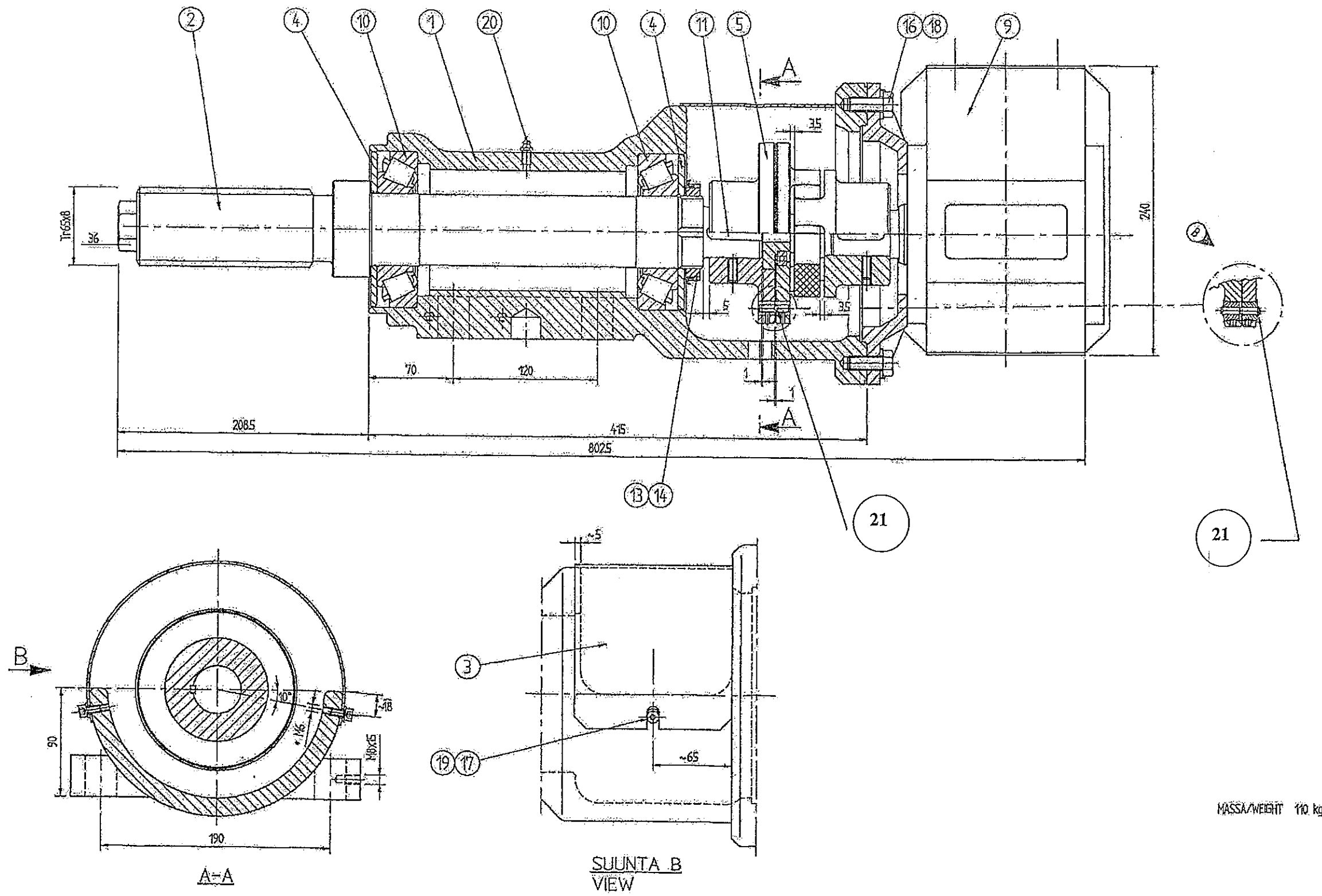
Le raffinage est effectué par passage forcé de la suspension fibreuse entre deux disques garnis de lames. Il s'agit essentiellement d'une action mécanique sur les fibres en milieu aqueux.



# Dessin d'ensemble du raffineur conique



# Dessin d'ensemble de l'arbre de réglage de l'entrefer

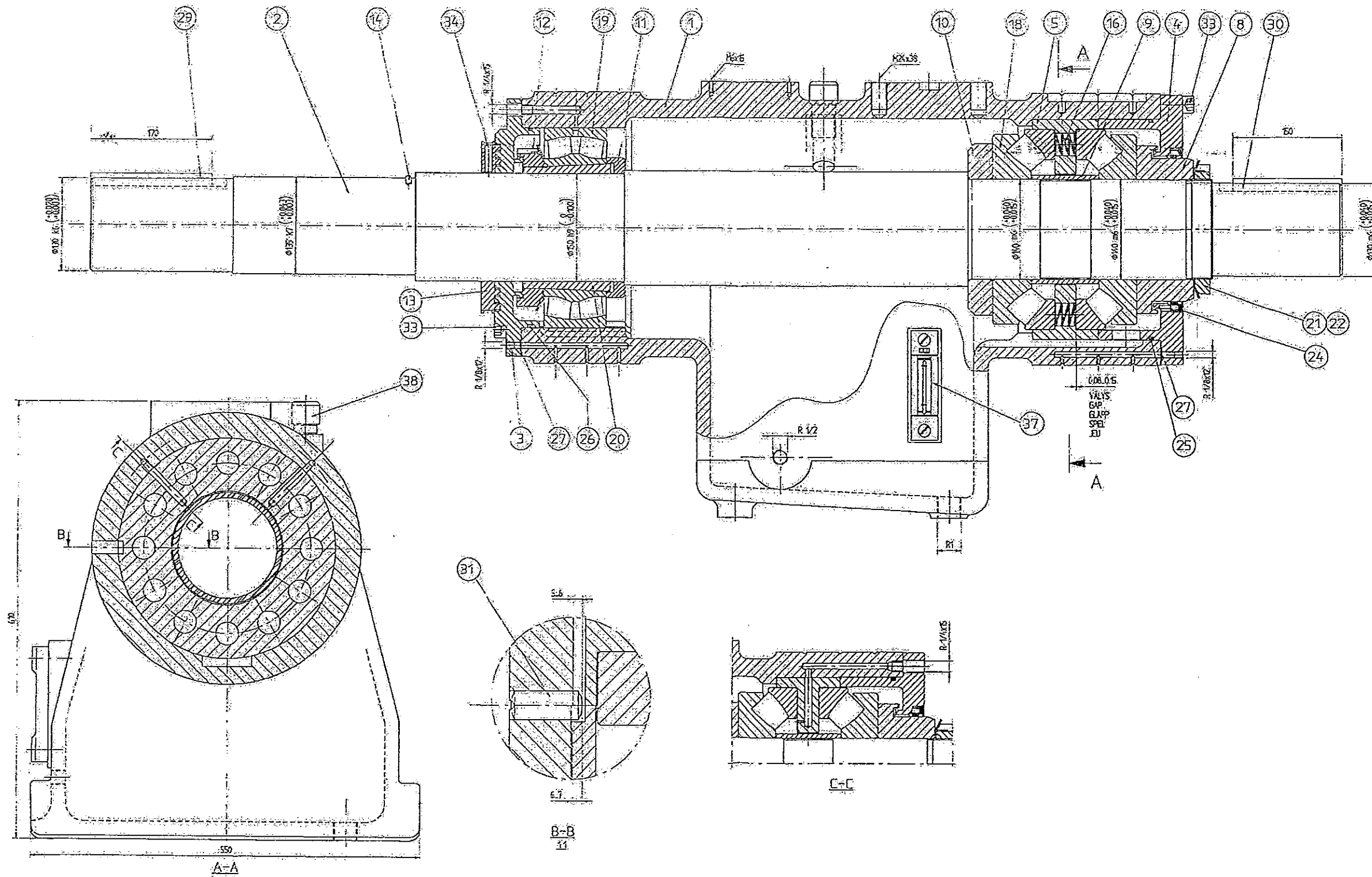


MASSA/WEIGHT 110 kg

## Nomenclature partielle de l'arbre de réglage de l'entrefer

21	Goupille de sécurité	1
20	Graisseur	1
19	Rondelle	2
18	Rondelle	8
17	Vis CHC M6	2
16	Vis H M12	8
14	Rondelle frein	1
13	Ecrou à encoches	1
11	Clavette	1
10	Roulement à rouleaux coniques	2
9	Réducteur roue et vis sans fin	1
5	accouplement	1
3	Carter	1
2	Arbre fileté	1
1	Corps	1
REPERE	désignation	Nombre

# Dessin d'ensemble de l'arbre rotor du raffineur



## Nomenclature partielle de l'arbre rotor

29	Clavette	1
21	Ecrou à encoches	1
20	Bague conique	1
19	Roulement à rotule	1
18	Roulement à rouleaux coniques	2
16	Ressorts	12
13	Chicane	1
12	Ecrou à encoches	1
11	Bague	1
9	Entretoise	1
8	Bague	1
5	Entretoise	1
4	Flasque de droite	1
3	Flasque de gauche	1
2	Arbre rotor	1
1	Corps	1
REPERE	désignation	Nombre



## Description générale de l'appareil

Le raffineur est un appareil comportant un rotor tournant dans un stator fixe. Ces raffineurs permettent un travail efficace avec une bonne précision. Ils sont équipés d'un rotor et d'un stator coniques de lamages aux caractéristiques précises.

La construction est relativement compacte. En effet, tous les éléments mécaniques sont logés dans un seul bâti en fonte. Les organes de raffinages sont montés à une extrémité pour permettre un accès aisé.

Le raffineur conique dispose d'un rotor en rotation coulissant et d'un stator bloqué en rotation et en translation.

## Caractéristiques générales du raffineur

Masse :

- raffineur complet : 3700 kg

Moteur rotor :

- puissance : 500 kW
- fréquence de rotation : 1500 tr/min

BTS INDUSTRIES PAPETIÈRES	SUJET	Session 2012
Épreuve U41 – Analyse du Comportement d'un Mécanisme	CODE : 12ITANA1	Page 9/16

# Formulaire

## Cinématique :

Mouvement circulaire uniforme :

$$\theta(t) = \omega \cdot t + \theta_0$$

$$\omega = cte$$

$$\omega' = 0$$

Mouvement circulaire uniformément varié :

$$\theta(t) = \frac{1}{2} \cdot \omega' \cdot t^2 + \omega_0 \cdot t + \theta_0$$

$$\omega(t) = \omega' \cdot t + \omega_0$$

$$\omega' = cte$$

## Cisaillement

Contrainte de cisaillement :  $\tau = \frac{F_{\text{cisaillement}}}{S_{\text{cisailée}}}$

Condition de résistance à la rupture :  $\tau \leq \tau_r$

BTS INDUSTRIES PAPETIÈRES	SUJET	Session 2012
Épreuve U41 – Analyse du Comportement d'un Mécanisme	CODE : 12ITANA1	Page 10/16

**BREVET DE TECHNICIEN SUPÉRIEUR**  
**INDUSTRIES PAPETIÈRES**

**Session 2012**

**Analyse fonctionnelle  
et  
structurelle des systèmes**

**Sous épreuve U41 :  
Analyse du comportement d'un mécanisme.**

**DOSSIER SUJET**

Parties	Temps conseillé
Lecture du sujet	30 min
Partie 1	1 h
Partie 2	30 min
Partie 3	30 min
Partie 4	30 min

## 1. Étude statique de l'arbre rotor du raffineur

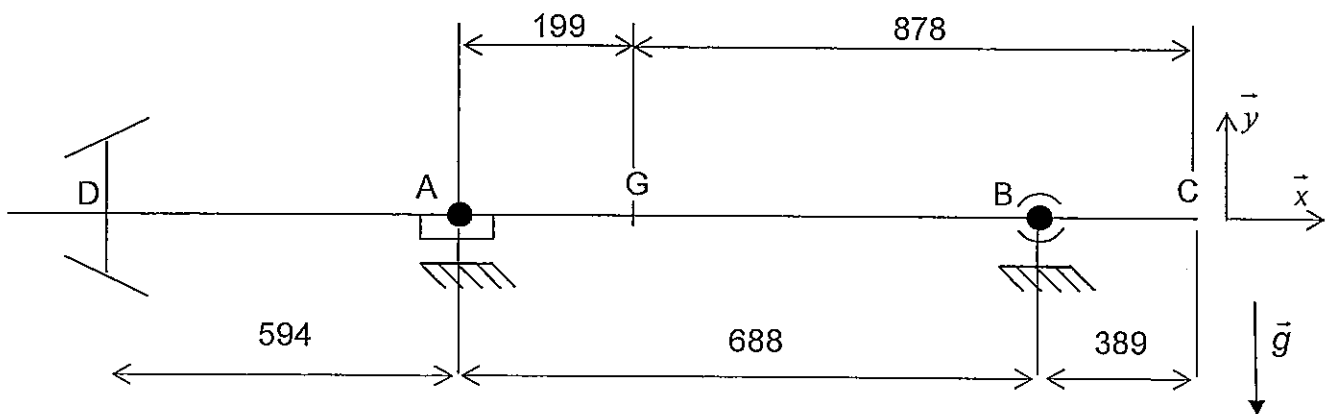
Le but de cette étude est la détermination des efforts auxquels sont soumis les roulements assurant le guidage en rotation.

L'arbre rotor est assimilé à un arbre plein de diamètre constant sur toute la longueur.

On donne :

- diamètre de l'arbre :  $d = 150 \text{ mm}$
- masse volumique de l'arbre :  $\rho = 7800 \text{ kg/m}^3$
- longueur totale de l'arbre :  $L = 1755 \text{ mm}$ .

L'arbre du rotor (2), page 7/16, peut être schématisé de la façon suivante :



*Hypothèses :*

- les liaisons sont supposées parfaites.
- le roulement en A sera supposé en liaison linéaire annulaire et le roulement en B en liaison rotule.
- Accélération de la pesanteur :  $g = 9.81 \text{ m/s}^2$ .
- L'unité utilisée est le Newton (N) pour les efforts et le Newton.mètre (N.m) pour les moments.

- L'action transmise par le moteur sur l'arbre (2), page 7/16, peut s'écrire sous la forme :

$$\left\{ \tau_{\text{moteur}/2} \right\}_C = \begin{Bmatrix} 0 & C \\ 0 & 0 \\ 0 & 0 \end{Bmatrix}_{(\vec{x}; \vec{y}; \vec{z})} \quad \text{Où } C \text{ désigne le couple moteur à déterminer.}$$

- L'action de la pesanteur sur les disques du rotor et sur le support des disques, appliquée au point D peut s'écrire sous la forme :

$$\left\{ \tau_{\text{pesanteur}/2} \right\}_D = \begin{Bmatrix} 0 & 0 \\ -1177 & 0 \\ 0 & 0 \end{Bmatrix}_{(\vec{x}; \vec{y}; \vec{z})}$$

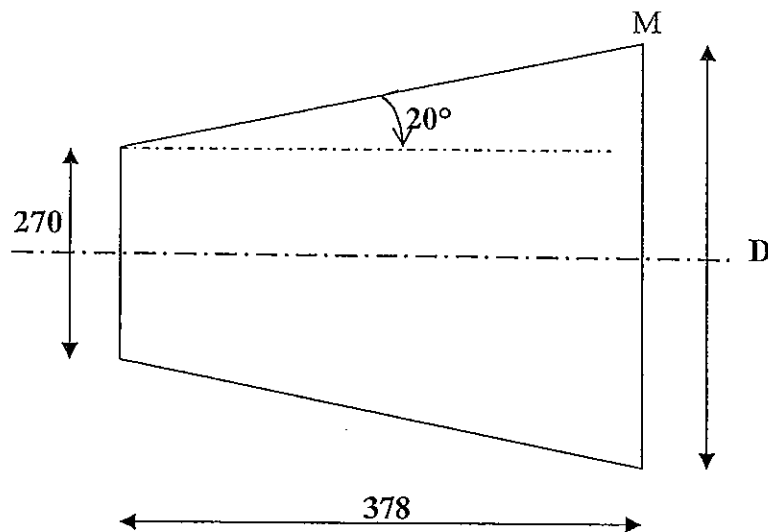
- L'action de la pâte sur l'ensemble tournant peut s'écrire sous la forme :

$$\left\{ \tau_{\text{pâte}/2} \right\}_D = \begin{Bmatrix} -8370 & -C \\ -1580 & 0 \\ 0 & 0 \end{Bmatrix}_{(\vec{x}; \vec{y}; \vec{z})}$$

- 1.1. Calculer la masse de l'arbre du rotor.
- 1.2. Quelque soit le résultat trouvé précédemment, on prendra la valeur suivante pour la masse de l'arbre du rotor :  $m = 250 \text{ kg}$ .  
Ecrire le torseur associé à l'action de la pesanteur sur l'arbre de rotor seul, réduit au point G.
- 1.3. En vous appuyant sur les caractéristiques générales du raffineur, page 9/16, calculer le couple moteur.
- 1.4. Écrire les composantes des torseurs associés aux liaisons en A et en B.
- 1.5. Écrire les équations d'équilibre issues du principe fondamental de la statique.
- 1.6. Calculer les efforts axiaux et radiaux sur les roulements.

## 2. Étude cinématique de l'arbre rotor

Après l'arrêt du moteur, l'arbre du rotor continu à tourner pendant encore 5 secondes. Le mouvement de l'arbre pendant cette période est supposé uniformément décéléré.

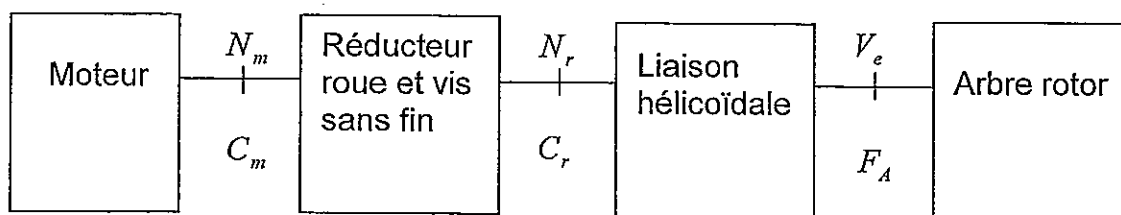


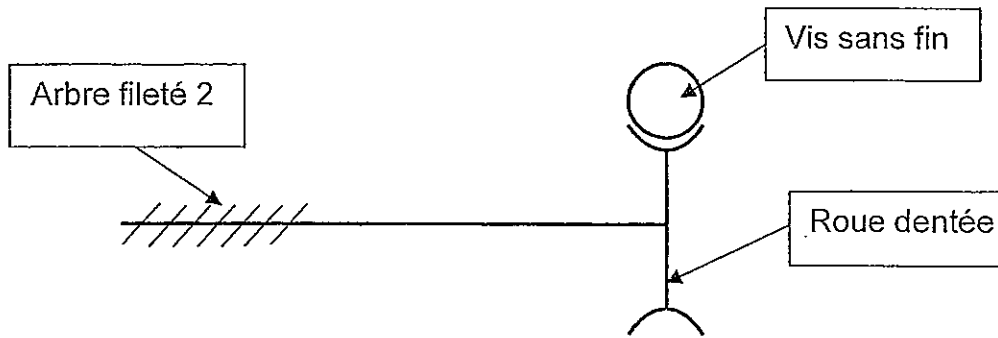
La garniture rotor peut être schématisée comme ci-dessous :

- 2.1- Calculer le diamètre extérieur de la garniture  $D$ .
- 2.2- On suppose que la vitesse linéaire d'un point  $M$ , situé en périphérie de la garniture sur le diamètre extérieur est  $v = 20 \text{ m/s}$ .  
Calculer la vitesse angulaire de l'arbre du rotor  $\omega_r$ .
- 2.3- Calculer l'accélération angulaire  $\omega'$  de l'arbre du rotor.
- 2.4- Calculer le nombre de tours effectués pendant la phase de décélération (on supposera que les conditions initiales sont telles que  $\theta_0 = 0$ ).

## 3. Étude de la vitesse de translation du rotor (pages 4/16 et 5/16)

La vitesse de translation de l'arbre du rotor est obtenue grâce à un réducteur roue et vis sans fin et à un système vis-écrou suivant le schéma fonctionnel suivant :





La fréquence de rotation vaut :  $N_m = 30 \text{ tr / min}$ .

La vis sans fin est une vis à deux filets.

La roue dentée comporte 40 dents.

Le pas de la partie filetée de l'arbre est :  $p = 4 \text{ mm}$

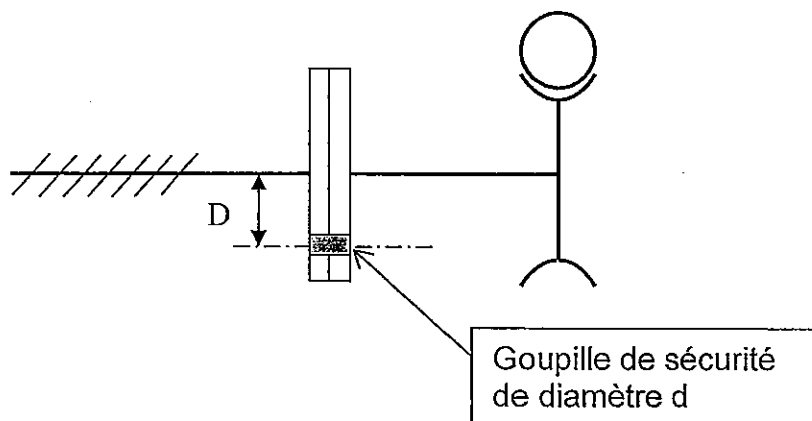
3.1. Calculer le rapport de transmission du système roue et vis sans fin.

3.2. En déduire la fréquence de rotation de la roue dentée  $N_r$  et donc de l'arbre fileté.

3.3. Calculer la vitesse de translation de l'arbre rotor  $V_e$ .

#### 4. Dimensionnement de la goupille de sécurité (21)

Le but de cette partie est de calculer le diamètre de la goupille de sécurité (21) page 7/16 afin qu'elle résiste à une sollicitation de cisaillement.



On considère que la goupille est en acier et on donne les caractéristiques suivantes :

- puissance moteur :  $P_m = 500 \text{ W}$ ,
- rendement du système roue et vis sans fin :  $\eta = 0.6$ ,
- contrainte maximale au cisaillement :  $\tau_r = 850 \text{ MPa}$ ,
- fréquence de rotation de l'arbre 2 :  $N_r = 1,5 \text{ tr/min}$ ,
- la goupille est située à une distance  $D = 65 \text{ mm}$  de l'axe de rotation de l'arbre.

4.1. Calculer la puissance disponible à la sortie du système roue et vis sans fin, c'est-à-dire la puissance sur l'arbre (2) page 7/16.

4.2. Calculer le couple nécessaire sur l'arbre (2) page 7/16.

4.3. Calculer l'effort de cisaillement subit par la goupille.

4.4. Ecrire la condition de résistance de la goupille au cisaillement et calculer le diamètre minimum de la goupille pour qu'elle résiste.

La goupille représentée sur le dessin d'ensemble a un diamètre  $d = 7,5 \text{ mm}$ .

4.5. Conclure en indiquant si le diamètre de la goupille convient.

BTS INDUSTRIES PAPETIÈRES	SUJET	Session 2012
Épreuve U41 – Analyse du Comportement d'un Mécanisme	CODE : 12ITANA1	Page 16/16