

BREVET DE TECHNICIEN SUPERIEUR DES INDUSTRIES PAPETIERES

EPREUVE E4 ANALYSE FONCTIONNELLE ET STRUCTURELLE DES SYSTEMES

Sous épreuve U 41 ANALYSE DU COMPORTEMENT D'UN MECANISME

Session 2013

Durée : 3 heures

Coefficient : 2,5

Matériel autorisé : Toutes les calculatrices de poche y compris les calculatrices programmables, alphanumériques ou à écran graphique que leur fonctionnement soit autonome et qu'il ne soit pas fait usage d'imprimante (Cirulaire 99-186 du 16/11/1999).

Dès que le sujet vous est remis, assurez-vous qu'il est complet.

Le sujet comprend 3 dossiers :

- Dossier Technique (page 2 à 10)
- Dossier Travail Demandé (page 11 à 21)
- Dossier Documents réponses (page 22 à 26)

Tous les documents réponses, même vierges sont à remettre en fin d'épreuve.

Durée maximum conseillée :

Lecture du sujet	20 min
A) Etude du mécanisme de coupe de travers	
A.1) vérification de la coupe d'équerre Q1 à Q6	30 min
A.2) Vérification de la mise au format Q7	7 min
A.3) Etude du mécanisme de synchronisation et des réglages qui en découlent Q8 à Q18	40 min
B) Etude du dévidoir	
B.1) Etude du dévidoir en régime stabilisé (vitesse constante) Q19 à Q28	50 min
B.2) Etude de l'incidence des effets d'inertie au démarrage sur la tension du papier Q29 à Q32	15 min
C) Vérification du dimensionnement du rouleau support(4) Q33 à Q35	18 min

BTS INDUSTRIES PAPETIERES.		Session 2013
épreuve U 41 analyse du comportement d'un mécanisme	Code 13ITANA	

Coupeuse trieuse synchronisée

DOSSIER TECHNIQUE

Ce dossier comporte 8 documents numérotés de DT1 à DT8

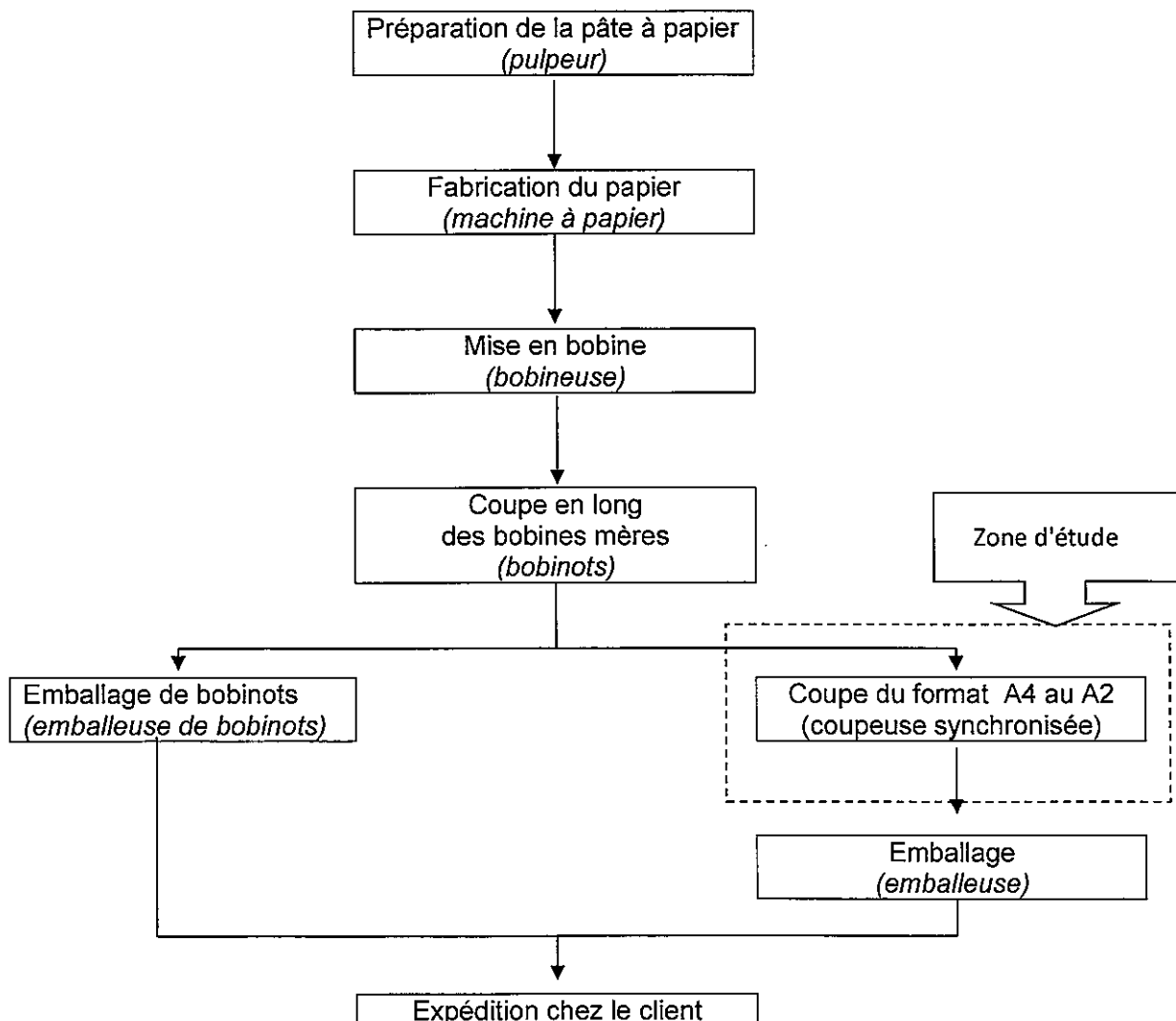
- DT1 Présentation de l'entreprise et du processus
- DT2 Présentation de la coupeuse
- DT3 Description des sous-ensembles constituant la coupeuse
- DT4 Caractéristiques de la machine
- DT5 Mécanisme de coupe en travers
- DT6 Graphes de la fréquence de rotation $N/1$ en fonction de la position angulaire
- DT7 Modélisation du dévidoir
- DT8 Résultats de l'étude en flexion du rouleau support

DT1 Présentation de l'entreprise et du processus

1. Activité de l'entreprise :

L'entreprise fabrique près de 50 000 tonnes de papier par an. A partir d'une pâte (eau + cellulose) la machine à papier produit des bobines appelées bobines mères qui vont être ensuite découpées dans le sens de la longueur pour obtenir des bobinots. Ce sont ces bobinots que l'on reprend sur coupeuse pour obtenir des feuilles au format désiré.

2. Processus de fabrication du papier en feuilles :



L'étude porte sur la coupeuse synchronisée, capable de couper des feuilles de papier allant du format A4 au format A2.

BTS INDUSTRIES PAPETIERES.		Session 2013
épreuve U 41 analyse du comportement d'un mécanisme	Code 13ITANA	

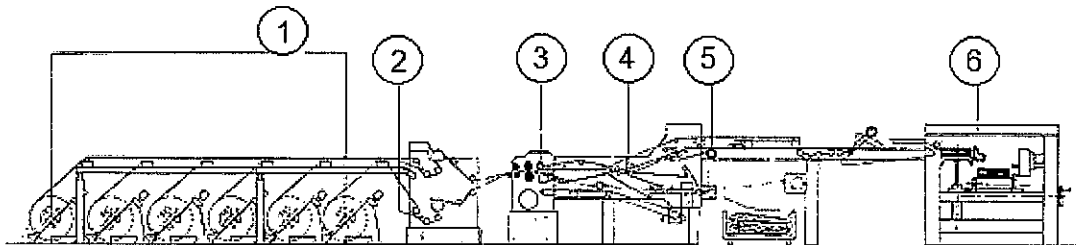
DT2 Présentation de la coupeuse

Présentation de la coupeuse :

Elle permet couper le papier au format voulu allant du A4 au A2. Tous les formats intermédiaires sont possibles

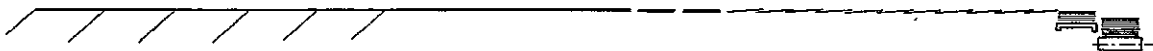
Description :

Vue générale de la coupeuse

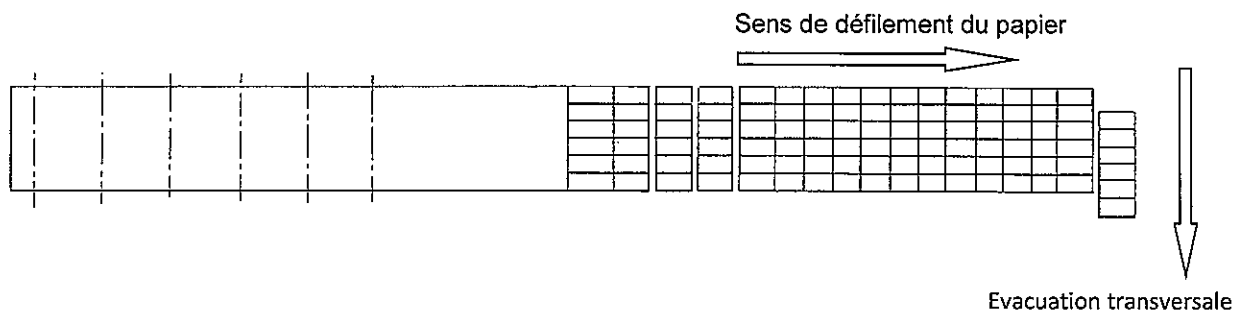


Traitement des feuilles de la coupeuse :

Profil des feuilles



Vue de dessus



.La capacité de coupe importante, aussi bien au point de vue production qu'au point de vue qualité de coupe, permet de réaliser des ramettes prêtes à l'expédition sans traitement supplémentaire. En effet quelles que soient leurs longueurs, les feuilles sont toujours coupées à la vitesse de la bande. Il n'y a pas de refoulement ou de déchirure, la coupe est nette et à l'équerre pour tous les formats.

BTS INDUSTRIES PAPETIERES.		Session 2013
épreuve U 41 analyse du comportement d'un mécanisme	Code 13ITANA	

DT3 : description des sous-ensembles constituant la coupeuse

1 le dévidoir :

Les bobines de largeur 1 m sont installées sur les dévidoirs. La machine est alimentée par six dévidoirs.

Les six freins de déroulement assurent une tension constante de chacune des bandes de papier, ils sont refroidis par eau et leur commande est pneumatique.

2 Dispositif de redressage, coupe en long :

Les bandes superposées sont tirées par les rouleaux d'entraînement sur lesquels elles sont alignées. C'est aussi sur ce poste que se fait la coupe en long, c'est à dire le rognage des bordures et la refente par 7 couteaux rotatifs. Les chutes sont aspirées et récupérées en vue d'un retraitement.

3 Poste de coupe en travers :

Le bloc de coupe en travers est le coeur de la machine, c'est celui qui coupe les feuilles au format voulu à l'aide de deux cylindres coupeurs rotatifs assurant une coupe en ciseaux. La vitesse de rotation des couteaux est fonction de la longueur des feuilles à couper. Le réglage de la vitesse de rotation se fait à partir d'un moteur électrique à courant continu (la variation de vitesse est obtenue électroniquement) couplé à un système de synchronisation à bielles.

Le mécanisme de synchronisation se règle de façon à ce que la vitesse périphérique des cylindres coupeurs soit adaptée à la vitesse de la bande de papier au moment de la coupe. La coupe se fait alors de manière parfaitement d'équerre.

4 Ecluse de feuilles :

Elle éjecte les feuilles défectueuses, elle est commandée par des impulsions à partir d'une trieuse.

5 Poste d'empilage en nappe :

La réduction de la vitesse d'empilage par recouvrement des feuilles s'obtient au moyen du rouleau d'aspiration. Ce système permet de bien plaquer les feuilles sur le tapis assurant ainsi un entraînement sans pli, sans mise en travers et protégeant ainsi les bords.

6 Ramasse feuilles :

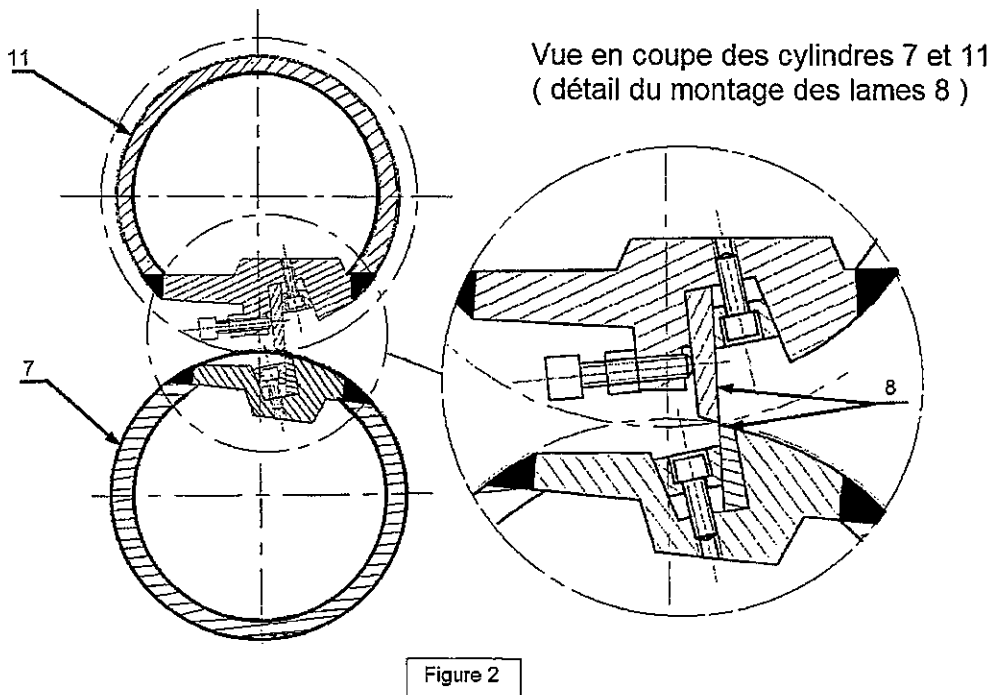
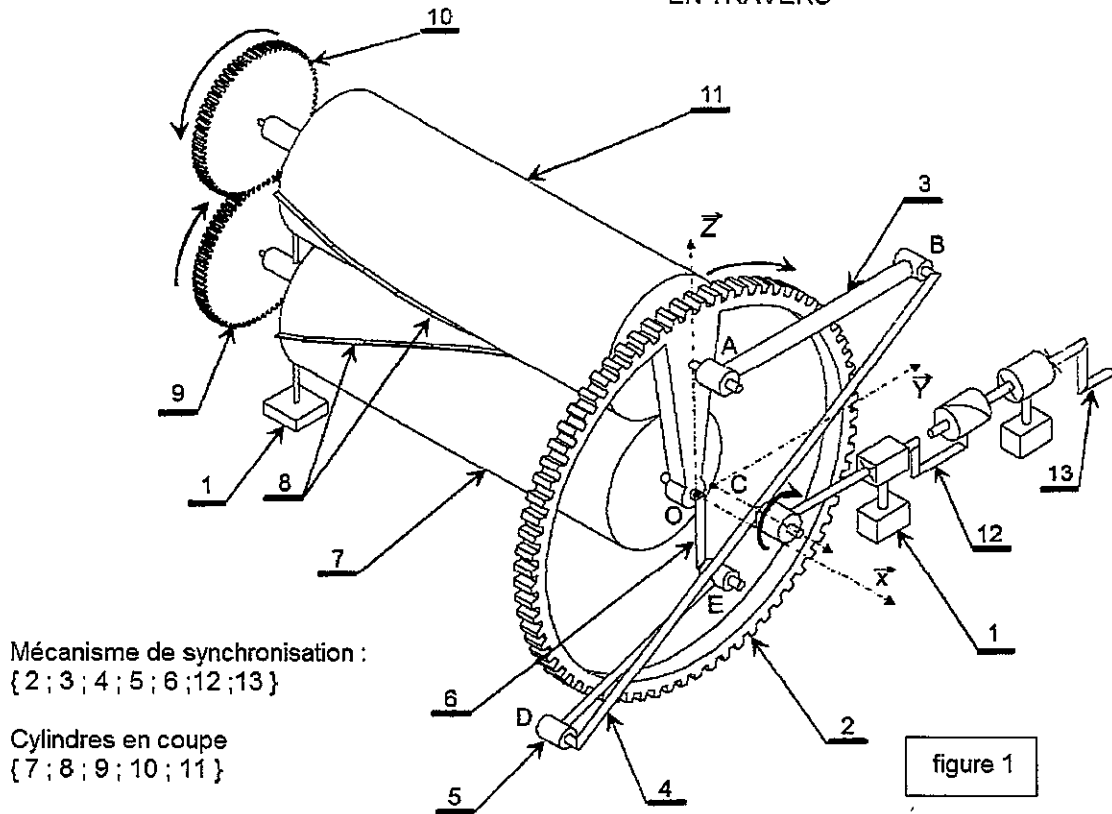
Il est constitué d'un système à table descendante. La hauteur d'empilage maxi est de 55mm, ce qui correspond à 500 feuilles. Les feuilles sont alignées grâce à un vibreur et des tacleurs. Un dispositif de comptage automatique permet de définir des ramettes de 200, 300 ou 500 feuilles.

BTS INDUSTRIES PAPETIERES.		Session 2013
épreuve U 41 analyse du comportement d'un mécanisme	Code 13ITANA	

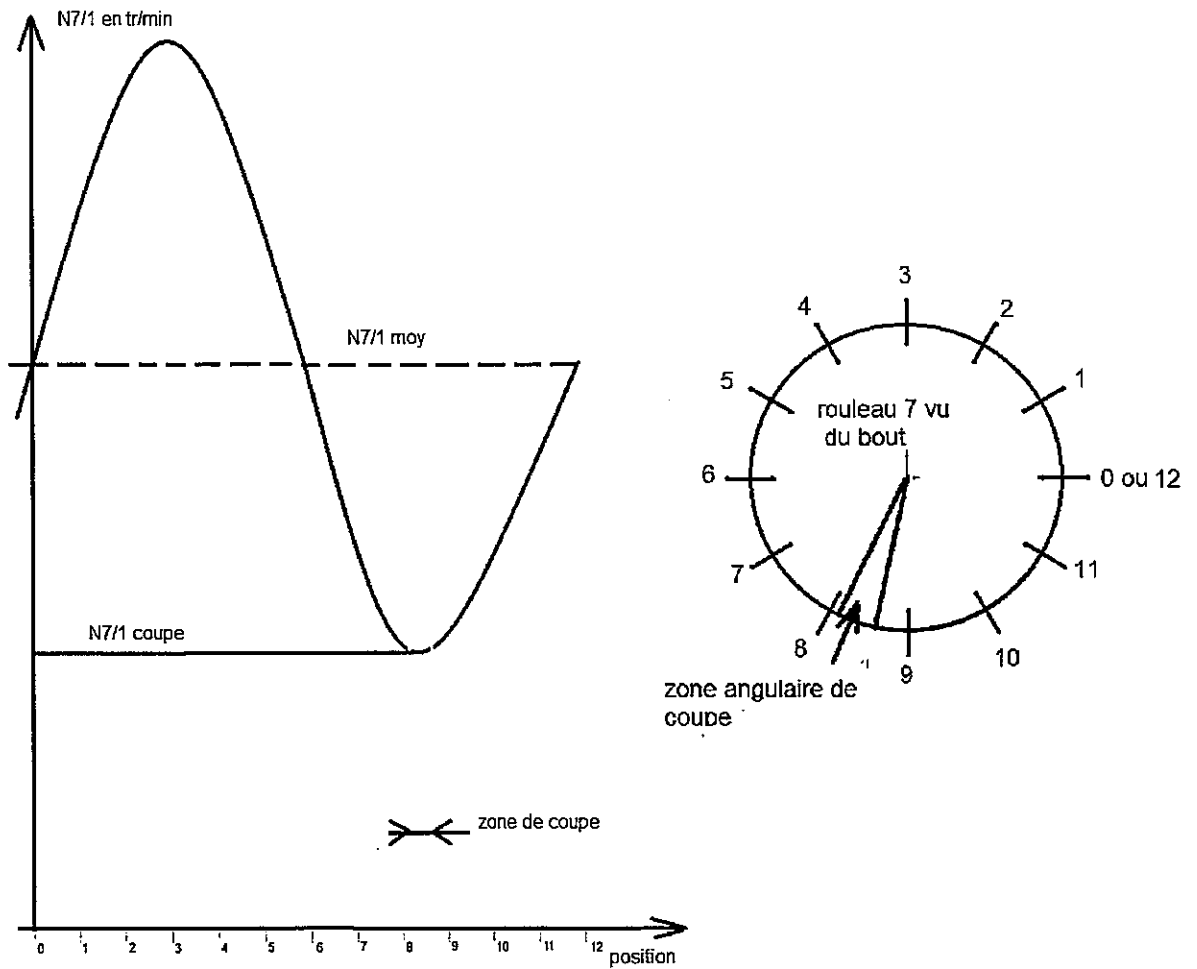
DT4 **Caractéristiques de la machine**

Désignation de la machine	Coupeuse- Trieuse Synchronisée
Année de livraison	1989
Nature et tension de service du courant	Triphasé 380 volts , 50Hz
Largeur utile de la machine	1400 mm
Matériaux à couper	Papier couché ou non couché de 56 à 100g/m ²
Longueur des formats	200 à 420 mm
Précision de longueur de coupe	+ ou - 0,2 mm
Vitesse maximale de la bande	250 m/min .

MECANISME DE COUPE
EN TRAVERS



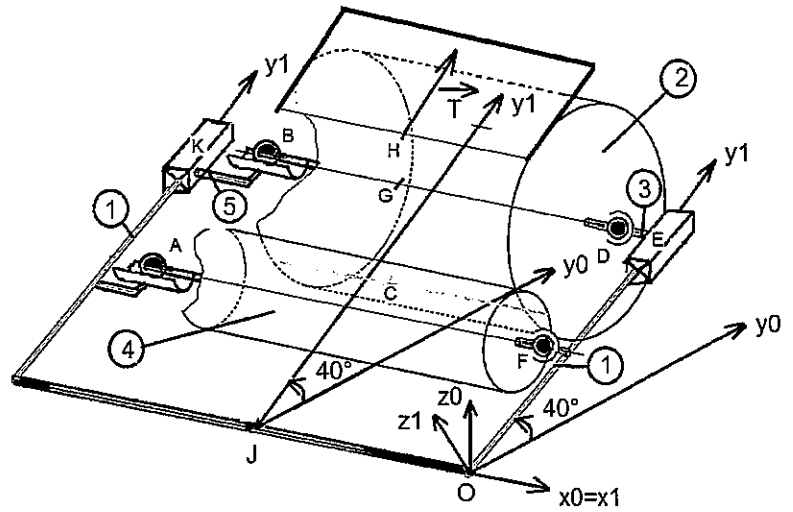
DT6: Graphe de la fréquence de rotation N7/1 obtenu en fonction de la position angulaire du rouleau (7)



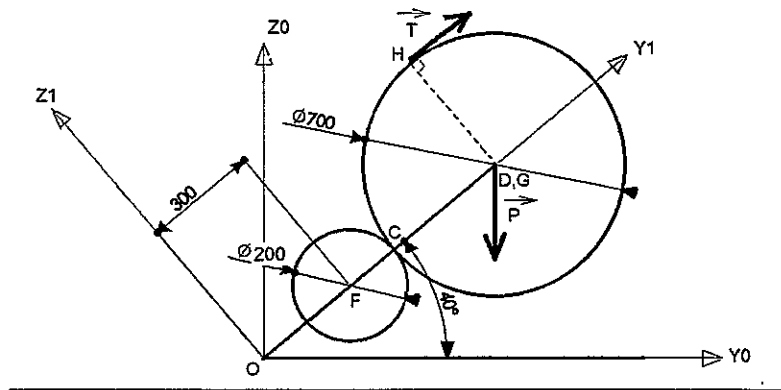
DT7

Modélisation du dévidoir

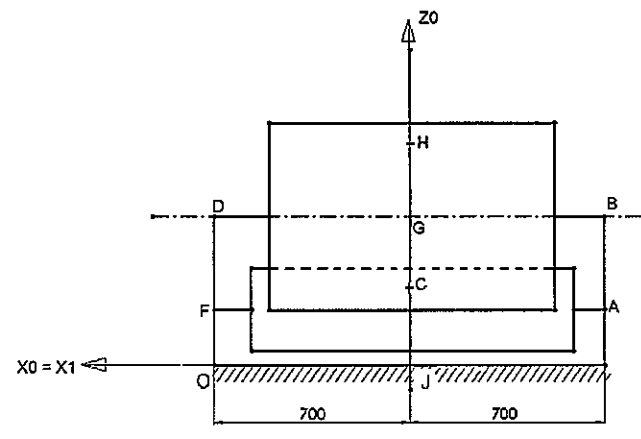
- 1 : bâti ($\alpha = 40^\circ$, position angulaire réglable / sol)
- 2 : bobinot
- 3 : axe droit du bobinot
- 4 : rouleau support
- 5 : axe gauche du bobinot



Vue de face :



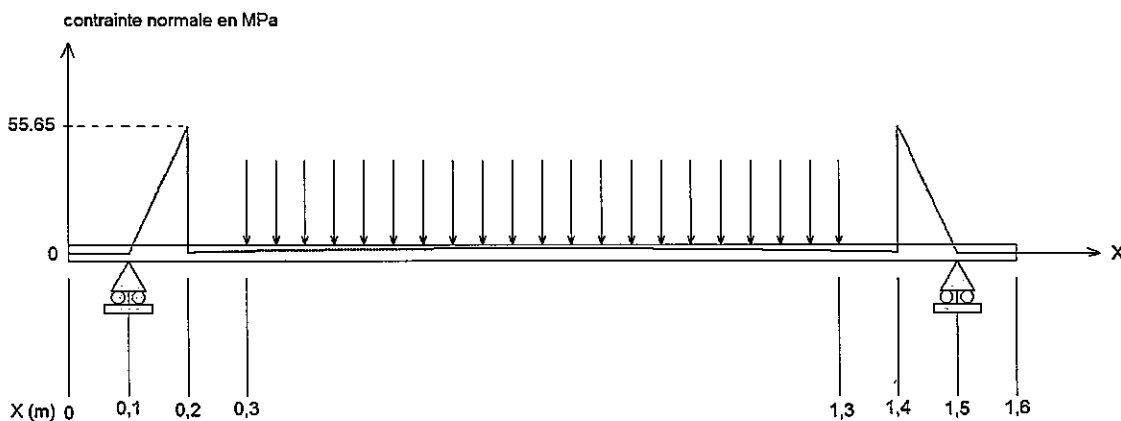
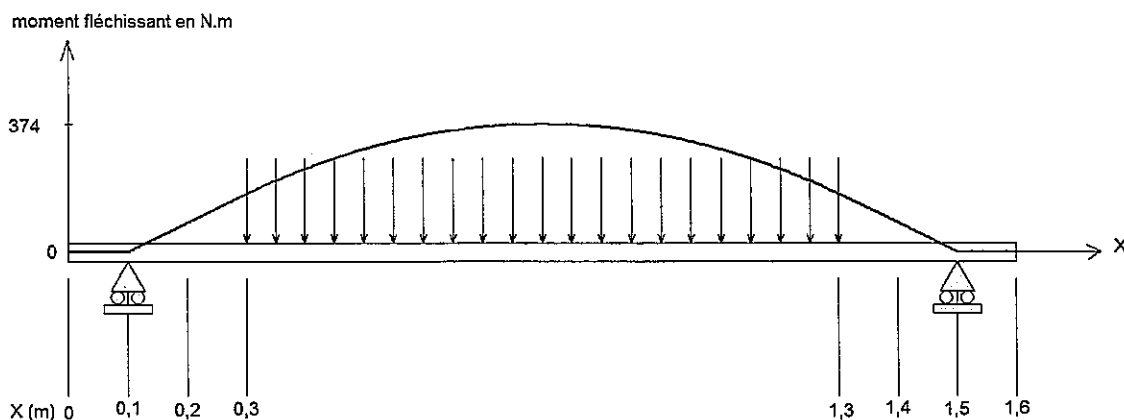
Vue de droite :



Position des points, les côtes sont en mm et l'angle en degré

DT8

Résultats de l'étude en flexion du rouleau support



$$\sigma_{\max i} = \frac{M_{f, \max i}}{(I_{Gz} / V)}$$

$\sigma_{\max i}$: contrainte normale (MPa)
 $M_{f, \max i}$: moment fléchissant maxi (N.mm)
 I_{Gz}/V : module de flexion (mm³)

| Section(s) droite(s) |

Noeuds 1 --> 3

Rond plein : D = 25.00 (mm)
 Aire = 4.91 cm²
 Moment quadratique : IZ = 1.92 cm⁴
 Fibre supérieure : vY = 12.50 mm we1.Z = 1.53 cm³
 Fibre inférieure : vY = 12.50 mm we1.Z = 1.53 cm³

Noeuds 3 --> 4

Rond creux : D = 200.0 t = 7.0 (mm)
 Aire = 42.44 cm²
 Moment quadratique : IZ = 1978.79 cm⁴
 Fibre supérieure : vY = 100.00 mm we1.Z = 197.88 cm³
 Fibre inférieure : vY = 100.00 mm we1.Z = 197.88 cm³

Coupeuse trieuse synchronisée

DOSSIER TRAVAIL DEMANDE

Pages 11 à 21

Le travail demandé se décompose en 3 parties :

Partie A : Etude du mécanisme de coupe de travers

- A.1) vérification de la coupe d'équerre (Q1 à Q6)
- A.2) Vérification de la mise au format (Q7)
- A.3) Etude du mécanisme de synchronisation et des réglages qui en découlent (Q8 à Q18)

Partie B : Etude d'un dévidoir

- B.1) Etude du dévidoir en régime stabilisé (vitesse constante) (Q19 à Q28).
- B.2) Etude de l'incidence des effets d'inertie au démarrage sur la tension du papier (Q29 à Q32)

Partie C : Vérification du dimensionnement du rouleau support(4) (Q33 à Q35)

Toutes les parties sont indépendantes. Toutefois, il est conseillé de commencer par la première partie.

BTS INDUSTRIES PAPETIERES.		Session 2013
épreuve U 41 analyse du comportement d'un mécanisme	Code 13ITANA	

Partie A : Etude du mécanisme de coupe de travers voir DT5

Le système de coupe en travers permet de couper la bande de papier :

- A une longueur comprise entre 200 et 420 mm
- Perpendiculairement à l'axe de la bande

Ceci à n'importe quelle vitesse de défilement de la bande même pendant la phase de démarrage et d'arrêt de la machine .La bande est coupée par les lames en hélice **8** montées sur les cylindres **7** et **11**. Les lames **8** permettent une coupe en ciseaux progressive et sans choc de la bande de papier.

Un moteur électrique à courant continu entraîne, par l'intermédiaire d'un train d'engrenage (non représenté sur la figure 1, DT5) la roue **2** en liaison pivot autour de l'axe (O, \vec{x}) .

Cette roue **2** entraîne en rotation le levier **4** par l'intermédiaire de la bielle **3**. C'est le levier **4** qui crée la rotation de cylindre inférieur **7**. Les deux cylindres **7** et **11** tournent toujours à la même vitesse mais en sens opposé grâce à l'engrenage sans jeu **9-10**.

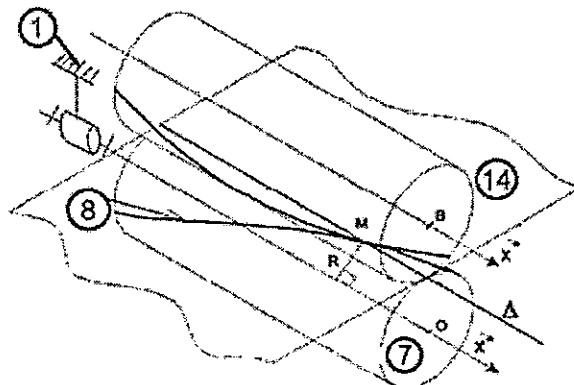
Objectifs : Le but de cette étude est de dégager les éléments susceptibles de causer le dysfonctionnement du mécanisme (coupe non d'équerre, format non respecté) et aussi de justifier la nécessité de certains réglages.

Partie A.1) vérification de la coupe d'équerre

Le contact entre les lames de coupe se fait au point M. C'est en ce point que s'effectue la coupe à l'instant considéré t .La trajectoire de ce point dans un repère lié au bâti est une droite Δ parallèle à l'axe (O, x) des cylindres .

fig1

- 1 : bâti
- 7: cylindre inférieur
- 8: lame
- 4 : papier



remarques:

(7)et(8) font partie de la même classe d'équivalence.

On notera R le rayon du cylindre (7+8), définissant ainsi la distance entre le point M et l'axe x.

BTS INDUSTRIES PAPETIERES.		Session 2013
épreuve U 41 analyse du comportement d'un mécanisme	Code 13ITANA	

La détermination de la vitesse du point M par rapport au bâti (1) s'obtient en utilisant la loi de composition des vecteurs vitesses ci-dessous :

Fig 2 : Vue de dessus du cylindre inférieur (7) et de sa lame (8) :

$\vec{V}_{M/1}$: vitesse absolue du point M où se situe la coupe par rapport au bâti (1)

$\vec{V}_{M/8}$: vitesse relative du point M où se situe la coupe par rapport à la lame (8)

$\vec{V}_{M \in 8/1}$: vitesse d'entraînement de la lame (8) liée au rouleau (7) par rapport au bâti

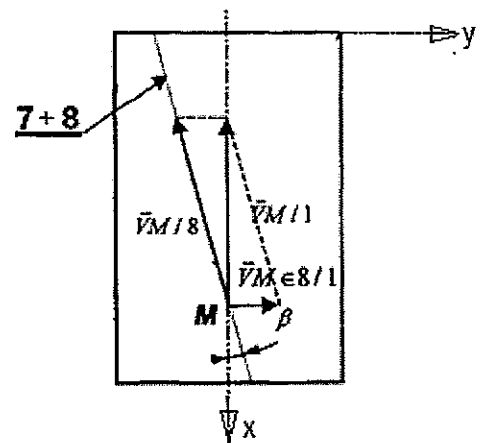


Figure . 2

- **Question 1 :** Ecrire la loi de composition des vecteurs vitesses entre les trois vitesses citées ci-dessus.
- **Question 2 :** Donner la relation littérale entre : $\|\vec{V}_{M \in 8/1}\|$, $\omega_{8/1}$ et R la distance entre le point M et l'axe de rotation (O , \vec{x}) repérée sur la figure 1 du document page 12
- **Question 3 :** Donner l'expression littérale de la vitesse $\|\vec{V}_{M/1}\|$ en fonction de $\|\vec{V}_{M \in 8/1}\|$, et l'angle β .
- **Question 4 :** En déduire l'expression de la vitesse $\|\vec{V}_{M/1}\|$ en fonction de $\omega_{8/1}$, R et l'angle β . Puis, Faire l'application numérique si R = 100 mm, $\tan(\beta) = 5/140$ et $N_{8/1} = N_{7/1} = 398$ tr/min
- **Question 5 :** Déterminer le temps de la coupe sachant que la bande de papier a une largeur de 1 m suivant les \vec{x} .Quels que soient les résultats précédents on prendra $\vec{V}_{M/1} = -120 \vec{x}$ (en m/s)
- **Question 6 :** Déterminer la longueur de papier dy ayant défilé pendant le temps de coupe t trouvé à la question 5, sachant que la vitesse de défilement du papier $\vec{V}_{14/1} = 250 \vec{y}$ (en m/min). En déduire si la coupe est d'équerre ou non et justifier votre réponse en proposant éventuellement un réglage simple pour obtenir l'équerrage désiré.

Partie A.2): Vérification de la mise au format

La coupeuse est réglée pour une mise au format d'un A3 de longueur 420 mm.

La vitesse de défilement du papier $\vec{V}_{14/1} = 250 \vec{y}$ (en m/min). A chaque tour du rouleau (7) , il y a une coupe.

- Question 7: Calculer la fréquence de rotation moyenne $N_{7/1 moy}$ du rouleau (7) permettant ainsi d'obtenir des formats de longueur 420 mm .

Partie A.3) étude du mécanisme de synchronisation voir DT 5 et DT6

On peut donc distinguer la vitesse de rotation moyenne $N_{7/1 moy}$ du rouleau (7) nécessaire pour obtenir la coupe au format. Et la vitesse $N_{7/1 coupe}$ de coupe du rouleau (7) nécessaire à la coupe d'équerre.

Le mécanisme de synchronisation représenté sur le document DT5, permet à ses deux vitesses de cohabiter en faisant varier la vitesse en fonction de la position angulaire du rouleau (7) (voir DT6)

La calcul de la variation relative de la fréquence de rotation du cylindre (7) par rapport au bâti (1) pour obtenir à la fois la coupe d'équerre(vitesse N_{coupe}) et la coupe au format (vitesse N_{moy}) se fait à l'aide de la formule suivante :

$$\frac{\Delta N}{N} = \frac{N_{7/1 moy} - N_{7/1 coupe}}{N_{7/1 moy}} \times 100 \text{ et est exprimé en \%}$$

On souhaite obtenir un $\frac{\Delta N}{N}$ proche de 33 %

Pour mieux comprendre le fonctionnement de ce mécanisme. On a réalisé une modélisation à l'aide d'un logiciel de simulation.

Pour simplifier la vitesse d'entrée $N_{2/1} = N_{7/1 moy} = 1 \text{tr/min}$ et le mécanisme est représenté à un instant t correspondant à une vitesse de sortie $N_{6/1} = N_{7/1 coupe}$

BTS INDUSTRIES PAPETIERES.		Session 2013
épreuve U 41 analyse du comportement d'un mécanisme	Code 13ITANA	

Voir document réponse DR1

- **Question 8 :** Déterminer la vitesse d'entrée du mécanisme de synchronisation $\omega_{2/1}$ en rad /s , le sens de rotation est le sens horaire.
- **Question 9 :** Calculer l'intensité du vecteur vitesse $\vec{V}_{A \in 2/1}$ en m/s , puis en cm/s (les distances sont données sur le document DR1)
- **Question 10 :** Donner la nature du mouvement de 2/1 . et tracer le vecteur vitesse $\vec{V}_{A \in 2/1}$ sur le document DR1
- **Question 11 :** Démontrer que $\vec{V}_{A \in 2/1} = \vec{V}_{A \in 3/1}$
- **Question 12 :** Donner la nature du mouvement de 4/1 et tracer la direction du vecteur vitesse $\vec{V}_{B \in 4/1}$ sur le document DR1
- **Question 13 :** On admettra que $\vec{V}_{B \in 4/1} = \vec{V}_{B \in 3/1}$ déterminer graphiquement le vecteur vitesse $\vec{V}_{B \in 3/1}$ en utilisant la méthode d'équiprojectivité entre $\vec{V}_{B \in 3/1}$ et $\vec{V}_{A \in 3/1}$ sur le document DR1
- **Question 14 :** Donner la relation existant entre $\|\vec{V}_{B \in 4/1}\|$ et $\|\vec{V}_{D \in 4/1}\|$ Justifier votre réponse

Pour plus de facilité la suite de la construction graphique se fera sur le document DR2

Question 15 : Sur le document DR2 on donne les directions des vecteurs vitesse $\vec{V}_{D \in 5/1}$ et $\vec{V}_{E \in 5/1}$. on supposera que $\|\vec{V}_{D \in 5/1}\| = 1,8$ cm/s et qu'il est dirigé vers le bas. Déterminer la position du point I_{5/1} centre instantané de rotation du mouvement de 5/1 , puis en déduire graphiquement $\vec{V}_{E \in 5/1}$

BTS INDUSTRIES PAPETIERES.		Session 2013
épreuve U 41 analyse du comportement d'un mécanisme	Code 13ITANA	

Question 16: On admettra que $\vec{V}_{E \in 5/1} = \vec{V}_{E \in 6/1}$. A partir de la mesure de l'intensité de $\vec{V}_{E \in 5/1}$ sur le doc DR2, **calculer** $\omega_{6/1}$ en rad /s et N6/1 en tr/min

Question 17 : **Calculer** $\frac{\Delta N}{N}$, **Constater** si le résultat est proche de la valeur souhaitée de 33 %

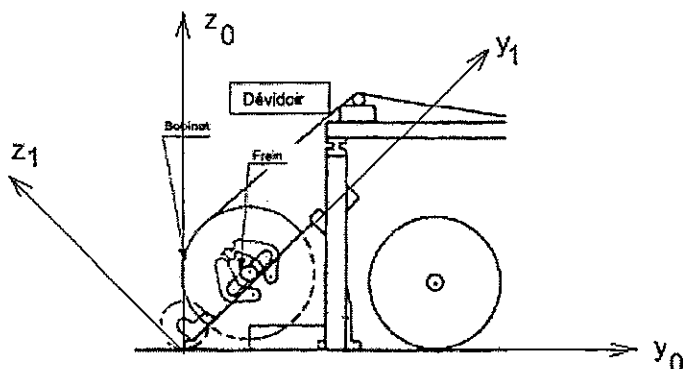
Le document technique DT6 et le document réponse DR3 donnent les graphes des fréquences de rotations $N7/1=N6/1$ obtenus à l'aide d'un logiciel de simulation pour différents réglages du mécanisme de synchronisation

Question 18 : **Compléter** le document réponse DR3. A l'aide de ces graphes **choisir** le réglage qui conviendra pour obtenir $\frac{\Delta N}{N}$ proche de 33 %.

Partie B : Etude d'un dévidoir (voir DT7)

Les dévidoirs sont des supports pour les bobinots qui alimentent la coupeuse. Le bobinot est monté sur les broches du dévidoir pour permettre le déroulage. Afin d'assurer une tension aussi constante que possible de la bande de papier, les broches sont équipées de freins pneumatiques refroidis par eau . Les temps de démarrage trop longs font chuter la productivité.

Objectif de l'étude. On décide de gagner en productivité en augmentant de 30% le volume du bobinot. Ce qui nécessite de vérifier que l'augmentation de tension due aux effets d'inertie reste dans la limite autorisée. En effet lors du redémarrage machine, on peut constater des dispersions sur les formats ou des déchirements de la bande de papier dus à l'augmentation de la tension provenant des effets de l'inertie.



BTS INDUSTRIES PAPETIERES.		Session 2013
épreuve U 41 analyse du comportement d'un mécanisme	Code 13ITANA	

Partie B1) Etude du dévidoir en phase stabilisée , c'est-à-dire à vitesse constante

En vous aidant du document DT7 :

Question 19 : **Nommer** le type de contact entre le rouleau d'appui (4) et le bobinot (2) et **nommer** la liaison normalisée modélisant ce contact

Répondre sur le document réponse DR4 pour les questions 20 et 21

Question 20 : **Donner** les noms exacts des liaisons en D entre (3) et (2) et E entre (3) et (1). Puis en étudiant les degrés de liberté entre 2 et 1 en **déduire** le nom exact de la liaison équivalente entre (2) et (1) .

Question 21: **Donner** les noms exacts des liaisons en B entre (5) et (2) et K entre (5) et (1). Puis en étudiant les degrés de liberté entre 2 et 1 en **déduire** le nom exact de la liaison équivalente entre (2) et (1).

Etude de l'équilibre du rouleau (2) (voir DT7)

Hypothèses :

- Le repère $R_0 (O, \vec{x}_0, \vec{y}_0, \vec{z}_0)$ est lié au sol ,le repère $R_1 (O, \vec{x}_1, \vec{y}_1, \vec{z}_1)$ est lié au bâti incliné (1).
- Sa position est définie par l'angle $\alpha = 40^\circ$ (doc DT7).
- Les forces seront exprimées en newtons et les distances en mm
- Les frottements sont négligés. On ne prendra en compte que le poids propre du rouleau (2) devant les efforts engagés.
- Le bobinot est modélisable par un cylindre de diamètre 0,5 m de longueur 1 m et de masse 200kg.On prendra $g = 10 \text{ m/s}^2$
- Le papier est soumis à une tension modélisée par une force T au point H

On modélisera par les torseurs d'actions mécaniques extérieures agissant sur (2) par :

$R_1 (O, \vec{x}_1, \vec{y}_1, \vec{z}_1)$ sera noté repère R1 et $R_0 (O, \vec{x}_0, \vec{y}_0, \vec{z}_0)$ sera noté R_0

$$\{T (4/2)\} = \begin{Bmatrix} 0 & 0 \\ Y_c & 0 \\ 0 & N_c \end{Bmatrix}_{C, x_1, y_1, z_1} \quad \text{ce torseur est exprimé dans R1}$$

$$\{T (B1/2)\} = \begin{Bmatrix} 0 & 0 \\ 0 & 0 \\ Z_B & 0 \end{Bmatrix}_{B, x_1, y_1, z_1} \quad \text{ce torseur est exprimé dans R1}$$

BTS INDUSTRIES PAPETIERES.		Session 2013
épreuve U 41 analyse du comportement d'un mécanisme	Code 13ITANA	

$$\{T(D \ 1/2)\} = \begin{Bmatrix} X_D & 0 \\ 0 & 0 \\ Z_D & 0 \end{Bmatrix}_{D, x_1, y_1, z_1} \quad \text{ce torseur est exprimé dans R1}$$

$$\{T(\text{tension } T/2)\} = \begin{Bmatrix} 0 & 0 \\ 600 & 0 \\ 0 & 0 \end{Bmatrix}_{H, x_1, y_1, z_1} \quad \text{ce torseur est exprimé dans R1}$$

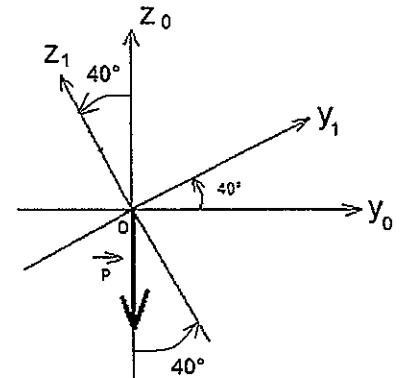
$$\{T(\text{pesanteur}/2)\} = \begin{Bmatrix} 0 & 0 \\ 0 & 0 \\ -m.g & 0 \end{Bmatrix}_{G, x_0, y_0, z_0} \quad \underline{\text{ce torseur est exprimé dans R0}}$$

$$\{T(\text{Couple de freinage}/2)\} = \begin{Bmatrix} 0 & Cfr \\ 0 & 0 \\ 0 & 0 \end{Bmatrix}_{D, x_1, y_1, z_1} \quad \text{ce torseur est exprimé dans R1}$$

➤ Question 22 : On augmente de 30% le volume du bobinot, en jouant uniquement sur son diamètre. **Calculer** la nouvelle masse et le nouveau rayon

➤ Question 23 : **Exprimer** dans R1 (O, $\vec{x}_1, \vec{y}_1, \vec{z}_1$) sous forme littérale le torseur de l'action de pesanteur / 2 puis **faire** l'application numérique.

➤ Question 24 : **Ecrire** au point D et dans le repère R1 (O, $\vec{x}_1, \vec{y}_1, \vec{z}_1$) le torseur de l'action mécanique de la tension T de fonctionnement agissant sur (2)



Rappel: transport d'un torseur

Soit le torseur de 1 → 2 au point A

$$\left\{ \begin{array}{l} \vec{T}(1 \rightarrow 2) \\ \vec{M}_A(1 \rightarrow 2) \end{array} \right\} = \left\{ \begin{array}{l} \vec{R}(1 \rightarrow 2) \\ \vec{M}_A(1 \rightarrow 2) \end{array} \right\} \begin{array}{l} \text{en N} \\ \text{en N.m} \end{array}$$

Si on le transporte au point B, il s'écrira :

$$\left\{ \begin{array}{l} \vec{T}(1 \rightarrow 2) \\ \vec{M}_B(1 \rightarrow 2) \end{array} \right\} = \left\{ \begin{array}{l} \vec{R}(1 \rightarrow 2) \\ \vec{M}_B(1 \rightarrow 2) \end{array} \right\} \begin{array}{l} \text{en N} \\ \text{en N.m} \end{array}$$

On constate:

• La résultante $\vec{R}(1 \rightarrow 2)$ est invariante

• Le moment au point B est déduit du moment au point A par la formule suivante: $\vec{M}_B(1 \rightarrow 2) = \vec{M}_A(1 \rightarrow 2) + \vec{BA} \wedge \vec{R}(1 \rightarrow 2)$

- Question 25 : De même, **écrire** au point D et dans le repère $R_1(O, \vec{x}_1, \vec{y}_1, \vec{z}_1)$ le torseur de l'action mécanique de l'action du rouleau (4) agissant sur (2)

 - Question 26 : Le résultat du transport des autres torseurs est donné ci-dessous. **Déterminer** au point D et dans le repère $R(O, x_1, y_1, z_1)$ le torseur des actions mécaniques extérieures agissant sur (2) .
- $$\{T(B1/2)\} = \begin{Bmatrix} 0 & 0 \\ 0 & 1,4 Z_B \\ Z_B & 0 \end{Bmatrix}_{D, x_1, y_1, z_1}$$
- $$\{T(\text{pesanteur}/2)\} = \begin{Bmatrix} 0 & 0 \\ -1937,3 & -1213,8 \\ -1734 & 1356,1 \end{Bmatrix}_{D, x_1, y_1, z_1}$$
- Question 27 : **Résoudre** en utilisant le principe Fondamental de la Dynamique dans le cas d'un fonctionnement stabilisé à vitesse constante et **calculer** le couple de freinage Cfr.

 - Question 28 : **Calculer** l'action mécanique de l'action du rouleau (4) agissant sur (2) . **Justifier** la forme du torseur ainsi obtenu.

Partie B2) Vérification que l'augmentation de tension due aux effets d'inertie reste dans la limite autorisée

Etude de la phase de démarrage. (voir DT 7)

Hypothèses :

- On suppose que le diamètre du bobinot reste constant pendant cette phase
- On se place dans le cas de figure où la machine redémarre depuis l'arrêt total
- (vitesse initiale nulle)
- Quels que soient les résultats précédents on prendra une bobine de diamètre $D = 0,7$ m de largeur $L = 1$ m et de masse 393 kg
- Le couple de freinage appliqué au bobinot par les freins de broche est noté C_{freinage}
- A vitesse constante l'action du couple de freinage est compensée par la tension de la bande papier notée tel que $\overrightarrow{C_{\text{freinage}}} = + 210 \cdot \vec{x}_0$ en N.m
- On suppose que la vitesse de déroulement notée V_d passe de 0 à 200 m/min de façon uniformément accélérée en 3s
- on notera $T_{\text{démarrage}}$ la tension du papier pendant la phase d'accélération
- Le bobinot tourne dans le sens horaire.

BTS INDUSTRIES PAPETIERES.		Session 2013
épreuve U 41 analyse du comportement d'un mécanisme	Code 13ITANA	

L'objectif est de vérifier que l'augmentation de tension due aux effets d'inertie reste dans la limite autorisée 30 daN.

- Question 29 : **Déterminer** la relation entre la vitesse angulaire ω bobinot / bâti et la vitesse de déroulement V_d . **Calculer** la vitesse angulaire ω bobinot / bâti au bout de 3s
- Question 30 : **Déduire** de la question précédente l'accélération angulaire notée θ'' en rad/s^2
- Question 31 : **Calculer** le moment d'inertie du bobinot
- Question 32 : Le principe Fondamental de la dynamique en rotation /axe fixe appliqué au bobinot , peut être ramené à la formule suivante :

$$\overrightarrow{C_{\text{freinage}}} + \overrightarrow{M_D} (\overrightarrow{T_{\text{démarrage}}}) = - J \cdot |\theta''| \cdot \overrightarrow{x_0}$$

Faire l'application numérique et **déterminer** $T_{\text{démarrage}}$. **Vérifier** que l'augmentation de tension T due aux effets d'inertie est inférieure à 25 daN.

Partie C) Vérification du dimensionnement du rouleau support (voir DT8)

Objectif : en augmentant de 30% le volume du bobinot, on augmente aussi indirectement la charge appliquée sur le rouleau support repéré (4) (voir DT8). On veut vérifier par une étude de résistance des matériaux que le dimensionnement du rouleau support reste compatible avec cette nouvelle charge.

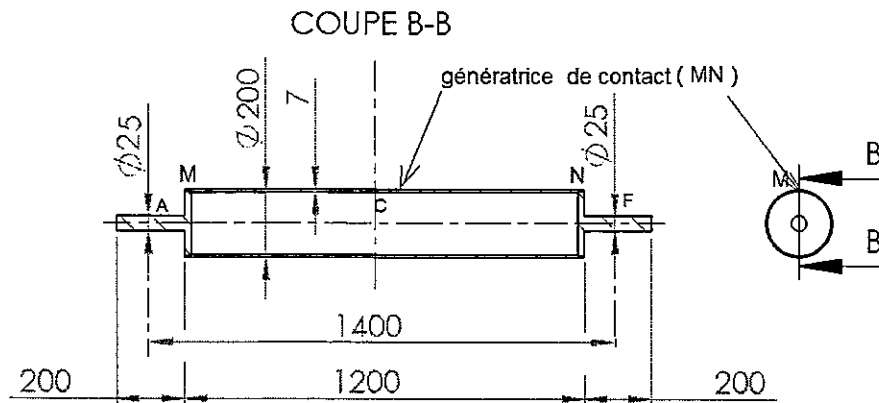
Quels que soient les résultats de la question 31 concernant l'étude de l'action du rouleau (4) agissant sur (2)

Données :

Matériaux : Un acier dont la limite élastique $R_e = 260 \text{ N/mm}^2$, le module d'élasticité longitudinal $E = 210000 \text{ N/mm}^2$.

Géométrie : Le rouleau peut être modélisé par une ébauche creuse de diamètre extérieur $D = 200 \text{ mm}$ et d'épaisseur 7 mm , et de longueur totale 1600 mm . Diamètre des axes de guidage 25 mm .

BTS INDUSTRIES PAPETIERES.		Session 2013
épreuve U 41 analyse du comportement d'un mécanisme	Code 13ITANA	



Chargement :

La pression linéique est constante sur la génératrice de contact [MN], $p = 1300 \text{ N/ m}$
 Les résultats de la modélisation avec le logiciel RDM 6 sont donnés sur le document DT8

- Question 33 : **Définir** en quel point le moment fléchissant est maximum et **donner** sa valeur. **Calculer** la contrainte en ce point.
- Question 34: **Définir** en quel point la contrainte est maximum et **donner** sa valeur et **comparer** avec la réponse la question 33
- Question 35 : **Vérifier** la résistance du rouleau support à la flexion et **définir** le coefficient de sécurité.

BTS INDUSTRIES PAPETIERES.		Session 2013
épreuve U 41 analyse du comportement d'un mécanisme	Code 13ITANA	

Coupeuse trieuse synchronisée

DOSSIER DOCUMENTS REPONSES

Pages 22 à 26

DR1 : cinématique graphique

DR2 : cinématique graphique

DR3 : cinématique : calcul de $\frac{\Delta N}{N}$

DR4 : étude des liaisons

BTS INDUSTRIES PAPETIERES.		Session 2013
épreuve U 41 analyse du comportement d'un mécanisme	Code 13ITANA	

DANS CE CADRE

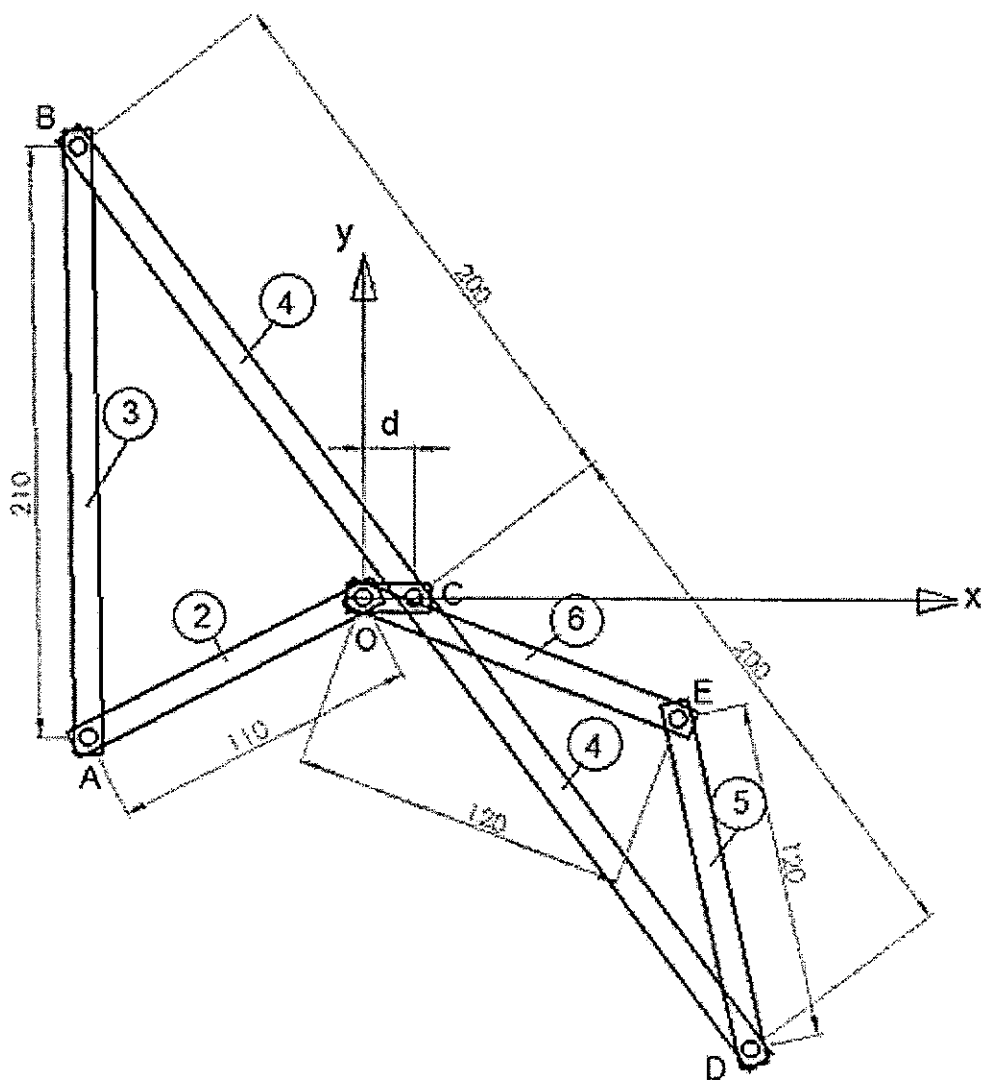
Académie :	Session :
Examen :	Série :
Spécialité/option :	Repère de l'épreuve :
Epreuve/sous épreuve :	
NOM :	
(en majuscule, suivi s'il y a lieu, du nom d'épouse)	
Prénoms :	N° du candidat <input type="text"/>
Né(e) le :	(le numéro est celui qui figure sur la convocation ou liste d'appel)

NE RIEN ÉCRIRE

Appréciation du correcteur

Note :

Il est interdit aux candidats de signer leur composition ou d'y mettre un signe quelconque pouvant indiquer sa provenance.



DR1 : les longueurs sont exprimées en mm, échelle 10 mm → 0,25 cm/s

BTS INDUSTRIES PAPETIERES.		Session 2013
épreuve U 41 analyse du comportement d'un mécanisme	Code 13ITANA	

DANS CE CADRE

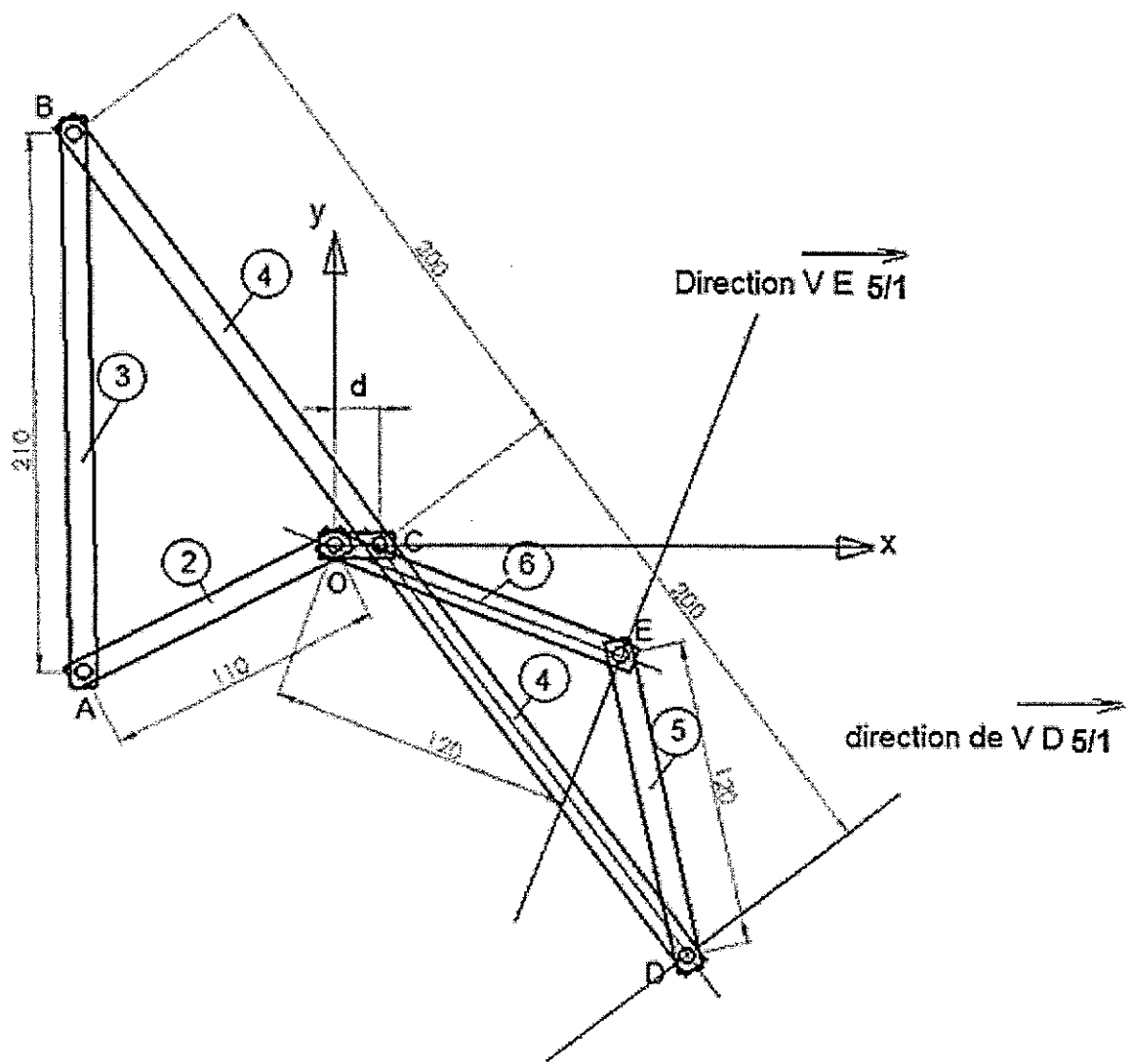
Académie :	Session :
Examen :	Série :
Spécialité/option :	Repère de l'épreuve :
Epreuve/sous épreuve :	
NOM :	
(en majuscule, suivi s'il y a lieu, du nom d'épouse)	
Prénoms :	N° du candidat <input type="text"/>
Né(e) le :	(le numéro est celui qui figure sur la convocation ou liste d'appel)

NE RIEN ÉCRIRE

Appréciation du correcteur

Note :

Il est interdit aux candidats de signer leur composition ou d'y mettre un signe quelconque pouvant indiquer sa provenance.



DR2 : les longueurs sont exprimées en mm, échelle 10 mm → 0,25 cm/s

BTS INDUSTRIES PAPETIERES.		Session 2013
épreuve U 41 analyse du comportement d'un mécanisme	Code 13ITANA	

DANS CE CADRE

Académie :	Session :
Examen :	Série :
Spécialité/option :	Repère de l'épreuve :
Epreuve/sous épreuve :	
NOM :	
<small>(en majuscules, suivi s'il y a lieu, du nom d'épouse)</small>	
Prénoms :	N° du candidat <input style="width: 100px;" type="text"/>
Né(e) le :	<small>(le numéro est celui qui figure sur la convocation ou liste d'appel)</small>

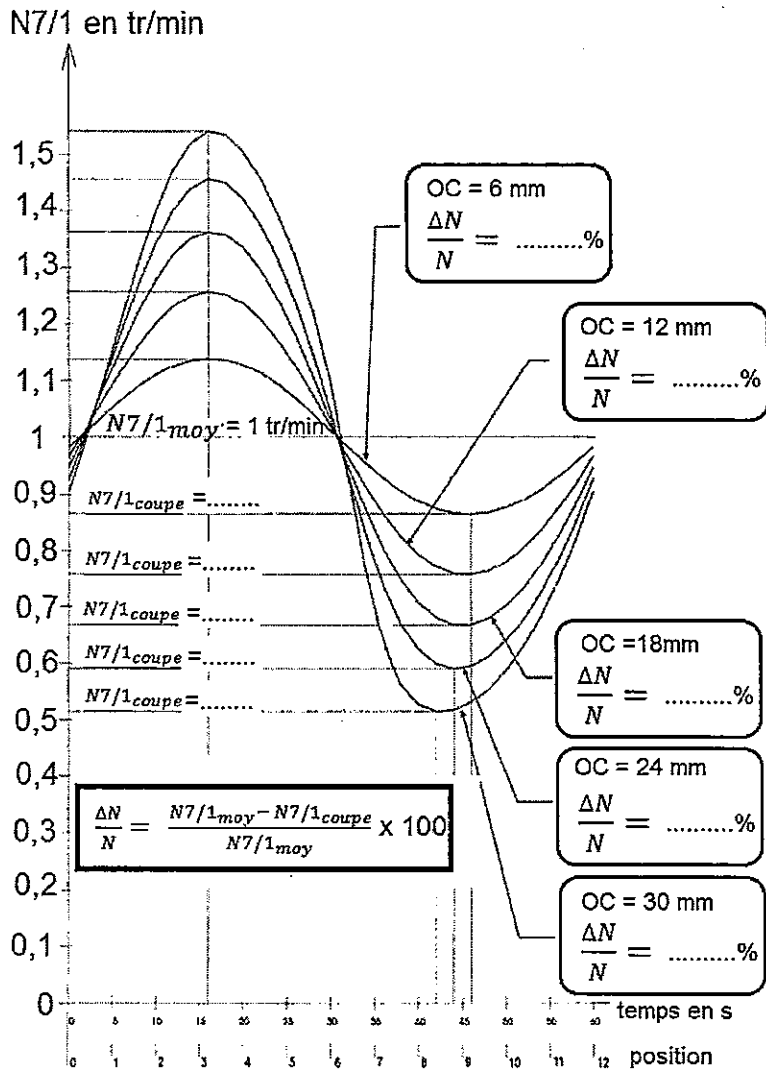
NE RIEN ÉCRIRE

Appréciation du correcteur

Note :

Il est interdit aux candidats de signer leur composition ou d'y mettre un signe quelconque pouvant indiquer sa provenance.

DR3 : graphes des fréquences de rotation N7/1 obtenus pour différents réglages

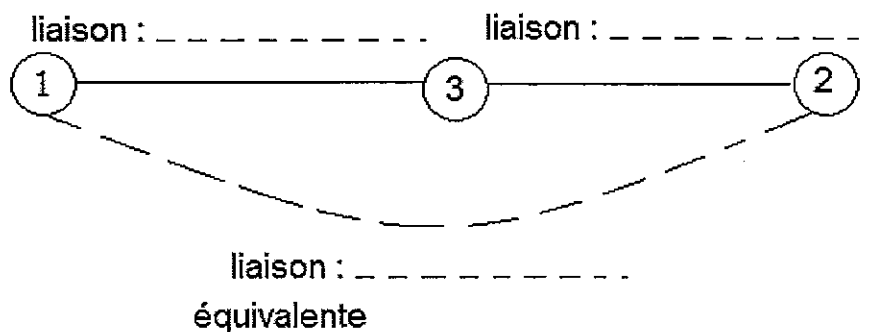


DANS CE CADRE	Académie :	Session :
	Examen :	Série :
	Spécialité/option :	Repère de l'épreuve :
	Epreuve/sous épreuve :	
	NOM :	
NE RIEN ÉCRIRE	(en majuscule, suivis s'il y a lieu, du nom d'épouse)	
	Prénoms :	N° du candidat <input type="text"/>
	Né(e) le :	(le numéro est celui qui figure sur la convocation ou l'avis d'appel)
	Appréciation du correcteur	
Note : <input type="text"/>		

Il est interdit aux candidats de signer leur composition ou d'y mettre un signe quelconque pouvant indiquer sa provenance.

Document DR4 : étude des liaisons

Question 20 : Donner les noms exacts des liaisons en D entre (3) et (2) et E entre (3) et (1). Puis en étudiant les degrés de liberté entre 2 et 1 en **déduire** le nom exact de la liaison équivalente entre (2) et (1).



Question 21 : Donner les noms exacts des liaisons en B entre (5) et (2) et K entre (5) et (1). Puis en étudiant les degrés de liberté entre 2 et 1 en **déduire** le nom exact de la liaison équivalente entre (2) et (1).

