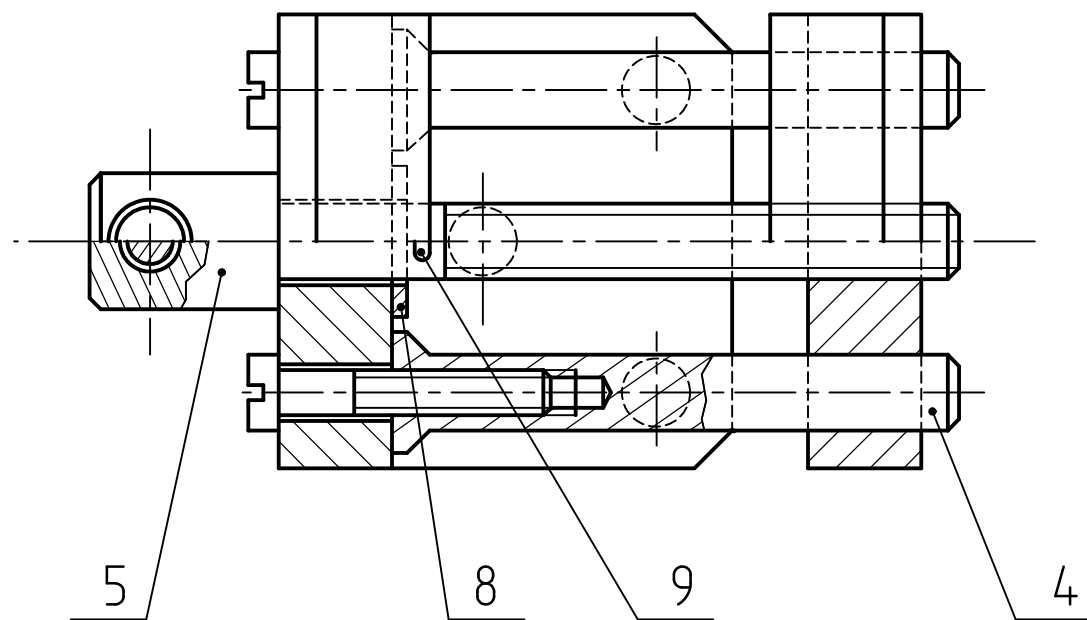
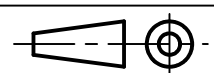


A-A



10	4	Vis C S, M6-35, 8.8		
9	1	Goupille cylindrique fendue		2-18
8	1	Rondelle		
7	2	Butée	S 235	Bruni
6	1	Levier	S 235	Bruni
5	1	Vis d'étau	S 235	Bruni
4	2	Guide	S 235	Bruni
3	1	Socle	S 235	Bruni
2	1	Mors mobile	S 235	Bruni
1	1	Mors fixe	S 235	Bruni
REP.	NB.	DESIGNATION	MATIERE	OBS.

Ech. 1:1



A3

MINI ETAU

Dessin d'ensemble et nomenclature