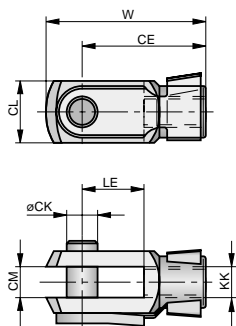
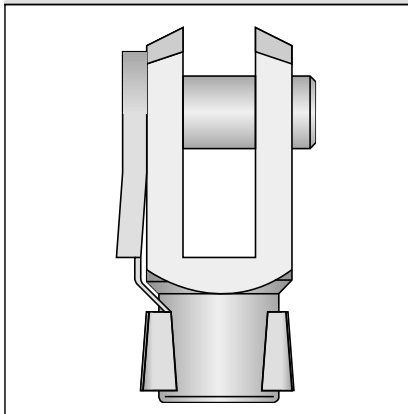


**Chape de tige femelle selon CETOP RP 102P  
pour vérin d'alésage 8-250 mm**



Matériaux: acier - galvanisé

# Accessoires de vérins

Chapes selon CETOP RP 102 P  
Chapes rotulées selon  
CETOP RF 103 P  
pour vérins 8-250 mm

Série

GK.-.... (Chape de tige)  
GA.-.... (Chape rotulée)

**Tableau de dimensions (mm)**

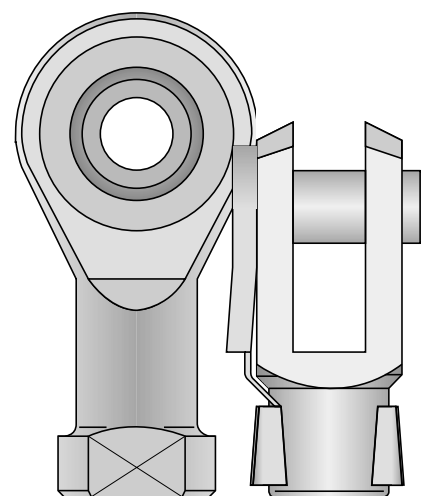
pour vér.-Ø	ØCK	LE	CM	VL	W	CE	KK
8, 10	4	8	4	8	22	16	M4
12, 16	6	12	6	12	31	24	M6
20	8	16	8	16	42	32	M8
32	10	20	10	20	52	40	M10
25, 32	10	20	10	20	52	40	M10x1,25
40	12	24	12	24	62	48	M12
40	12	24	12	24	62	48	M12x1,25
50, 63	16	32	16	32	83	64	M16
50, 63	16	32	16	32	83	64	M16x1,5
80, 100	20	40	20	40	105	80	M20x1,5
125	25	50	25	50	132 max.	100	M24x2
125	30	54	30	55	148 max.	112	M27x2
160, 200	35	72	36	70	188 max.	144	M36x2
250	40	84	40	85	245 max.	168	M42x2

Instruction de montage:  
Axe et circlips fournis  
Fixer la charge de manière à éviter  
que les efforts latéraux ne s'exercent  
sur la tige de piston.

Livré avec:  
écrou hexagonal.  
A partir du Ø125,  
l'axe est maintenu avec 2 bagues de  
sécurité.

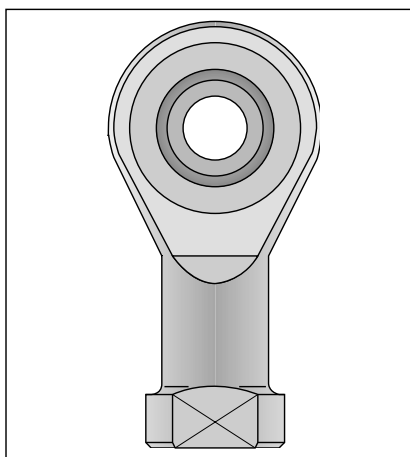
**Indications de commande et poids**

Type	Références Code article	Pour vérin - Ø	Poids (masse) (kg)
GK-M4	KZ 1413	8, 10	0,008
GK-M6	KY 6132	12, 16	0,016
GK-M8	KY 6133	20	0,038
GK-M10	KY 6134	32	0,08
GK-M10x1,25	KY 6135	25, 32	0,08
GK-M12	KY 6138	40	0,125
GK-M12x1,25	KY 6136	40	0,125
GK-M16	KY 6140	50, 63	0,3
GK-M16x1,5	KY 6139	50, 63	0,3
GK-M20x1,5	KY 6141	80, 100	0,52
GKN-M24x2	KY 6142	125	1,08
GKN-M27x2	KY 6866	125	1,5
GKN-M36x2	KY 6867	160, 200	2,9
GKN-M42x2	KY 6868	250	6

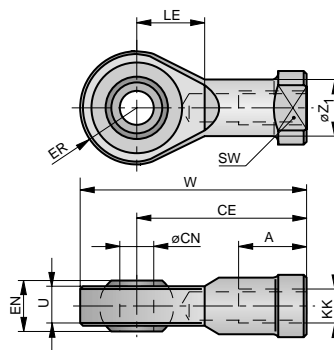


**HOERBIGER**  
**ORIGA**

## Chape de tige mâle rotulée selon CETOP RP 103 P pour vérins d'alésage 8-250 mm



### Dimensions



Matériaux: acier - galvanisé

### Tableau de dimensions (mm)

pour vér.-Ø	ØCN <sup>H7</sup>	LE	U	EN	ER	W	A	CE	KK	ØZ <sub>1</sub>	SW
8, 10	5	9	6	8	8	35	12	27	M4	9	8
12, 16	6	11	6,75	9	10	40	12	30	M6	10	11
20, 25	8	13	9	12	12	48	16	36	M8	12,5	14
32	10	15	10,5	14	14	57	20	43	M10	15	17
25, 32	10	15	10,5	14	14	57	20	43	M10x1,25	15	17
40	12	17	12	16	16	66	22	50	M12	17,5	19
40	12	17	12	16	16	66	22	50	M12x1,25	17,5	19
50, 63	16	22	15	21	21	85	28	64	M16	22	22
50, 63	16	22	15	21	21	85	28	64	M16x1,5	22	22
80, 100	20	26	18	25	25	102	33	77	M20x1,5	27,5	32
125	25	31	22	31	30 max.	124 max.	42 min.	94	M24x2	33,5	36
125	30	36	25	37	35 max.	145 max.	51 min.	110	M27x2	40	41
160, 200	35	41	28	43	40 max.	165 max.	56 min.	125	M36x2	46	50
250	40	46	33	49	45 max.	187 max.	60 min.	142	M42x2	53	55

### Indications de commande et poids

Type	Références Code article	Pour vérin-Ø	Poids (masse) (kg)
GA-M4	KX 6023	8, 10	0,021
GA-M6	KY 6144	12, 16	0,025
GA-M8	KY 6145	20, 25	0,043
GA-M10	KY 6146	32	0,072
GA-M10x1,25	KY 6147	25, 32	0,072
GA-M12	KY 6185	40	0,107
GA-M12x1,25	KY 6148	40	0,107
GA-M16	KY 6149	50, 63	0,21
GA-M16x1,5	KY 6150	50, 63	0,21
GA-M20x1,5	KY 6151	80, 100	0,38
GAN-M24x2	KY 6152	125	0,65
GAN-M27x2	KY 6862	125	1,0
GAN-M36x2	KY 6863	160, 200	1,6
GAN-M42x2	KY 6864	250	3,5